



duyar.com

YANGIN KORUNUM SİSTEMLERİ FIRE PROTECTION SYSTEM

ÜRÜN KATALOĞU / PRODUCT CATALOGUE 2026



The A.R.T. of Flow

DUYAR
Since 1965

DUYAR

Since 1965



TEST AND
DRAIN

FLOW
300 PSI
4" DN100

DUYAR
COMMERCIAL
RISER MANIFOLD
Y-4070 2023
UL LISTED
E820012
FLOW



İçindekiler

Index

Sprinkler Sprinkler	08
Aksesuarlar Accessories	38
Teknik Bilgiler Technical Data	39
Islak Alarm Vanası Wet Alarm Valve	40
Kuru Alarm Vanası Deluge Valve	42
Deluge (Baskın) Vana Deluge Valve	44
Kolay Kurulum Ünitesi Commercial Riser Manifold	45
Kolay Kurulum Ünitesi Dışli Residential Riser Manifold	46
İzlenebilir Kelebek Vana – Yivli Indicating Butterfly Valve – Grooved	47
İzlenebilir Kelebek Vana – Wafer Indicating Butterfly Valve – Wafer	48
Test ve Drenaj Vanası Test & Drain Valve	50
Akış Ölçer Flow Meter	52
Duyar Akış Ölçer Duyar Flow Meter	53
Basınç Anahtarı Alarm Pressure Switch	54
Dışli Akış Anahtarı Flow Switch Threaded	55

Akış Anahtarı Flow Switch	55
Çift Klapeli Çekvalf Dual Plate Check Valve	56
Yangın Swing Çekvalf (Yivli) Fire Swing Check Valve (Grooved)	58
Yükselen Milli Sürgülü Vana (OS&Y) OS&Y Gate Valve	60
Yükselmeyen Milli (NRS) Sürgülü Vana NRS Gate Valve	66
Dik Tip İndikatör Vertical Type Indicator	68
İtfaiye Bağlantı Ağızı Two Way Inlet	69
İtfaiye Kat Bağlantı Vanası Landing Valve	70
Yer Üstü Yangın Hidrantı Above Ground Fire Hydrant	72
Yer Altı Yangın Hidrantı Underground Fire Hydrant	74
Relief Vana Relief Valve	75
Flatörlü Seviye Kontrol Vanası Level Control Valve	76
Y Tipi Pilot Kontrollü Relief Vana Y Type Pilot Operated Pressure Relief	78
Basınç Düşürücü Vana Pressure Reducing Valve	79
Y Tipi Basınç Düşürücü Y Type Pressure Reducing Valve	80
Basınç Düşürücü Vana Pressure Reducing Control Valve	81

Sertifika Logo Certificate Logo	Sertifika Kısaltması Certificate Abbreviation	Sertifika İsmi Certificate Name
	TSE	Türk Standartları Enstitüsü
	TSEK	Türk Standartları Enstitüsü Kriteria Uygunluk Belgesi
	"FM FM Approved"	"Factory Mutuals (FM Approvals)"
	"UL UL Listed"	Underwriters Laboratories
	"cUL cULus"	Underwriters Laboratories
	CE	Conformité Européenné
	UKCA	UK Conformity Assessed
	EAC	Eurasian Conformity
	GOST	GOST
	SEPRO	SEPRO
	Certificate of Compliance	Certificate of Compliance
	WRAS	Water Regulations Approval Scheme
	NSF	National Sanitation Foundation

Sertifika Merkez Ülkesi Certificate Country	Sertifika Kullanım Türü Certificate Type	Sertifikanın Geçerli Olduğu Ülkeler Countries Where The Certificate Is Valid
Türkiye	Genel / General	"Türkiye Gürcistan / Georgia Özbekistan / Uzbekistan Kazakistan / Kazakhstan"
Türkiye	Genel / General	Türkiye
A.B.D. / U.S.A	Yangın / Fire	Dünya Çapında / Worldwide
A.B.D. / U.S.A	Yangın / Fire	Dünya Çapında / Worldwide
A.B.D. / U.S.A	Yangın / Fire	Kanada / Canada
Avrupa Birliği / European Union	Genel / General	Avrupa Birliği / European Union
Birleşik Krallık / United Kingdom	Genel / General	Birleşik Krallık / United Kingdom
Avrasya Ekonomik Birliği / Eurasian Economic Union	Genel / General	Rusya / Russia
Rusya / Russia	Genel / General	"Rusya / Russia BDT / CIS "
Ukrayna / Ukraine	Genel / General	Ukrayna / Ukraine
BAE / UAE	Genel / General	BAE / UAE
Birleşik Krallık / United Kingdom	İçme Suyu / Drinking Water	Birleşik Krallık / United Kingdom
A.B.D. / U.S.A	İçme Suyu / Drinking Water	A.B.D. / U.S.A

1965

- Kuruluş
Establishment
- Sürgülü Vana İmalatı
Production of Gate Valves



1967

- Küresel Vana İmalatı
Production of Ball Valves

2009

- Yerli Yangın Ürünleri İmalatı
Production of Domestic Fire Fighting Products
- Türkiye'de İlk Balans Vanası İmalatı
First Production of Balancing Valve in Turkey



2010

- İlk UL/FM Onayının Alınması
(OS&Y Sürgülü Vana)
Getting of the First UL/FM Approvals
(OS&Y Gate Valve)
- Türkiye'de İlk Test Drenaj Vanası İmalatı
First Production of Test and Drain Valve
in Turkey



2018

- Türkiye'de İlk Akış Anahtarı İmalatı
First Production of Flow Switch Produce in
Turkey
- Islak Alarm UL Alınması
Getting UL Approvals for Wet Alarm Valve
- Türkiye'de İlk Kolay Kurulum Ünitesi İmalatı
First Production of Commerical Riser
Manifold Produce in Turkey



2019



- İzlenebilir Kelebek Vana FM/UL Belgesi
Alınması
Getting UL/FM Approved for Indicator Butterfly
Valve
- Kolay Kurulum Ünitesi UL Belgesi Alınması
Getting UL Approval for Riser Manifold
- Türkiye'de ilk K: 22.4 ESFR Sprinkler İmalatı
First Production of K:22.4 ESFR Sprinkler in Turkey



2020

- Pre-Action & Deluge Vana İmalatı
Production of Pre-Action & Deluge Valve
- Türkiye'de ilk Yivli İzlenebilir Kelebek
Vana İmalatı
First Production of Groove Type Indicating
Butterfly Valve in Turkey
- Türkiye'de ilk Basınç Anahtarı İmalatı
First Production of Pressure Switch in Turkey



2011

- Kompakt Küresel Vana ve Patentli Lug Pislik
Tutucu İmalatı
Production of Compact Ball Valve and
Lug Strainer With Patents
- İnovatif Lug Pislik Tutucu İstanbul Sanayi
Odası (İSO) tarafından düzenlenen 13. Çevre
ve Şehircilik Ödül Töreni'nde "Enerji Verimli
Ürün" kategorisinde 3.lük ödülü aldı.
Innovative Lug Strainer won the 3rd prize in the
"Energy Efficient Product" category at the 13th
Environment and Urbanization Award Ceremony
organized by Istanbul Chamber of Industry (ISO)



2012

- Türkiye'de İlk Sprinkler Üretimi
First Production of Sprinkler Head
Production in Turkey
- Türkiye'de İlk Islak Alarm Vanası
İmalatı
First Production of Wet Alarm
Valve Production in Turkey
- İlk Lug Küresel Vana üretimi
First Production of Lug Ball Valve
in Turkey



2013



- Islak Alarm FM Alınması
Getting FM Approval for Wet Alarm Valve
- Yangın Ürünleri TSE Alınması
Getting TSE for Fire Products
- Türkiye'de İlk Yangın Laboratuvarının Kurulması
Establishing the First Fire Laboratory in Turkey



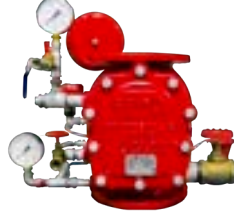
2014



- Tüm Yangın Ürünlerine Gost Belgesi Alınması
Getting Gost Certificate for All Fire Products

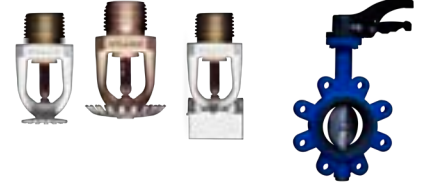
2015

- Türkiye'de İlk Kuru Alarm Vanası İmalatı
First Production of Dry Alarm Valve
Produce in Turkey



2016

- Sprinklere UL/FM Alınması
Getting UL/FM Approvals for Sprinkler Heads
- IFSA (International Fire Sprinkler Association Üyeliği
Membership of IFSA (International Fire Sprinkler Association)
- Yeni Nesil Vulkanize Kelebek Vana İmalatı
Production of New Generation Vulcanized Butterfly Valve



2021



- Türkiye'de ilk Akış Anahtarı FM Belgesi Alınması
Getting FM Approved for Flow Switch
- Türkiye'de İlk Basınç Anahtarı FM Belgesi Alınması
Getting FM Approved for Pressure Switch
- Türkiye'de İlk Dişli Akış Anahtarı İmalatı
First Production of Flow Switch Threaded in Turkey
- Türkiye'de İlk Dişli Riser Manifold İmalatı
First Production of Residential Riser Manifold in Turkey
- Türkiye'de İlk OS&Y İzleme Anahtarı İmalatı
First Production of OS&Y Supervisory Switch
- Türkiye'de İlk Yivli İzlenebilir Kelebek Vana UL Belgesi Alınması
First Getting UL Approved for Groove Type Indicating Butterfly Valve in Turkey
- Alüminyum Bronz Klapeli Kauçuk Kaplı Kelebek Vana
Rubber Coated Butterfly Valve with Aluminum Bronze Clapper



2022



- Yivli İzlenebilir Kelebek Vana FM Belgesi Alınması
Getting FM Approved for Indicating Butterfly Valve Grooved
- Islak Alarm Vanası
CE Belgesi Alınması
Getting CE Certificate for Wet Alarm Valve
- Yangın Swing Çekvalf (Yivli)
Fire Swing Check Valve (Grooved)



2023



- Duyar Akış Ölçer ürünü DN150 için FM belgesi alındı.
FM certificate was received for Duyar Flow Meter product DN150.
- Gizli Tip Duvar Tipi Sprinkler Üretimi
Concealed Type Sidewall Sprinkler Production
- Y-Tipi Basınç Düşürücü Üretimi
Y-Type Pressure Reducing Valve
- Şamandıralı Kondensstop Steam Trap
- Metal Körüklü Glob Vana
Metal Bellows Seated Globe Valve



2024



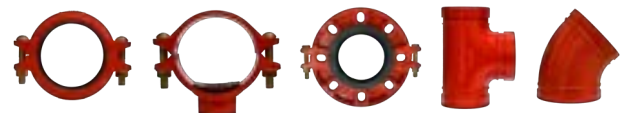
- Akış Ölçer için FM Belgesi alındı.
FM Certificate received for Flow Meter.
- OS&Y İzleme Anahtarı için FM Belgesi Alındı.
FM Certificate received for OS&Y Monitoring Switch.
- Mükemmellik yolculuğumuzda önemli bir kilometre taşına daha geride bırakarak, EFQM 4 Yıldız Yetkinlik Belgesi almaya hak kazandık.
We have achieved another important milestone in our journey of excellence and have been awarded the EFQM 4 Star Competency Certificate.



2025



- Yivli Kaplin ve Bağlantı Elemanları ürün gamımıza eklendi.
Grooved Couplings and Fittings Elements have been added to our product range.
- Sprinkler, Yer Üstü Yangın Hidrantları, Akış Anahtarı ve Kuru Alarm Vanası ürünlerimize CE Belgesi alındı.
Sprinkler, Overground Fire Hydrants, Flow Switches, and Dry Alarm Valves have been awarded CE Certification.



PENDENT SPRINKLER

DY-3327

Standart Tepkimeli / Standard Response

Genel Özellikler / Specifications

- Tüm tehlike sınıfları için / All Hazards
- 5 mm cam / 5 mm bulb

Kullanım alanları / Usage areas

- Konut / House
- Otel / Hotel
- Hastane / Hospital
- AVM / Mall
- Yurt / Dormitory
- İş merkezi / Trade Center



Ürün sayfası için
okutun

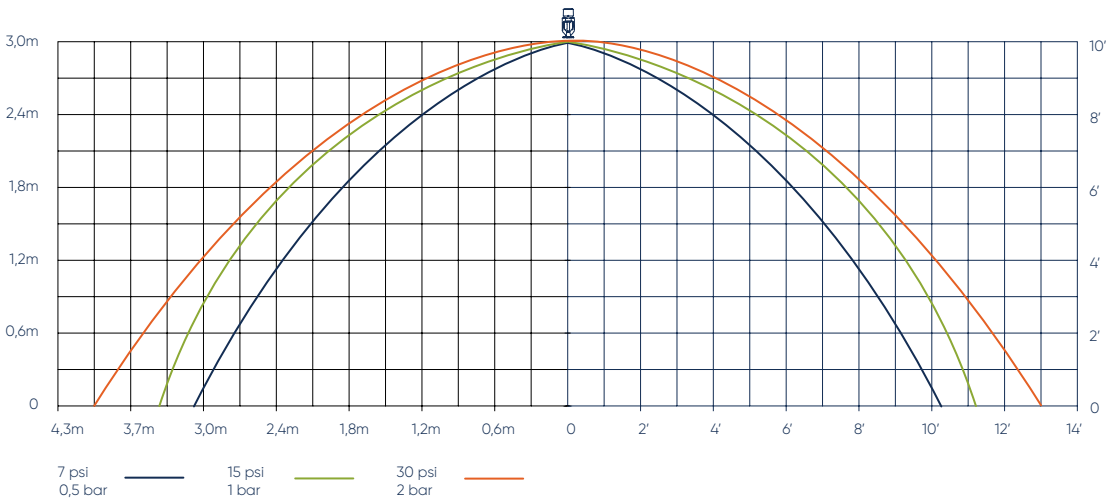
Scan for
product page



Asma tavan olan veya aşağı yönlü sprinkler kullanımı uygun olan mahallerde tercih edilir. Su aşağı yönlü konik olarak genişleyerek atış yaparlar. Rozet ile birlikte kullanılabilir.

They are preferred in suspended ceilings or in locations where downward sprinklers are appropriate. Water sprays in a conically expansion. They can be used with escutcheons.

Katalog Kodu/Catalogue Code	DY-3327
K Faktör/K Factor	K5.6(80),
Diş ölçüsü/Thread size	½" NPT (15 mm)
Tepkime/Response	Standart Tepkimeli/Standard Response
Yüzey/Finishes*	Pirinç, Krom, Beyaz/Brass, Chrome, White
Sıcaklık/Temperature*	57°C(135°F), 68°C(155°F), 79°C(175°F), 93°C(200°F), 141°C(286°F)



-Kaplama tiplerinin (Pirinç, Beyaz, Krom) ve çalışma sıcaklıklarının belge detayı için web sitemizi ziyaret edebilirsiniz.
- You can visit our website for certification details of coating types (Brass, White, Chrome) and operating temperatures.

PENDENT SPRINKLER

DY-3337

Standart Tepkimeli / Standard Response

Genel Özellikler / Specifications

- Tüm tehlike sınıfları için / All Hazards
- 5 mm cam / 5 mm bulb

Kullanım alanları / Usage areas

- Konut / House
- Otel / Hotel
- Hastane / Hospital
- AVM / Mall
- Yurt / Dormitory
- İş merkezi / Trade Center



CE 1922



Ürün sayfası için
okutun

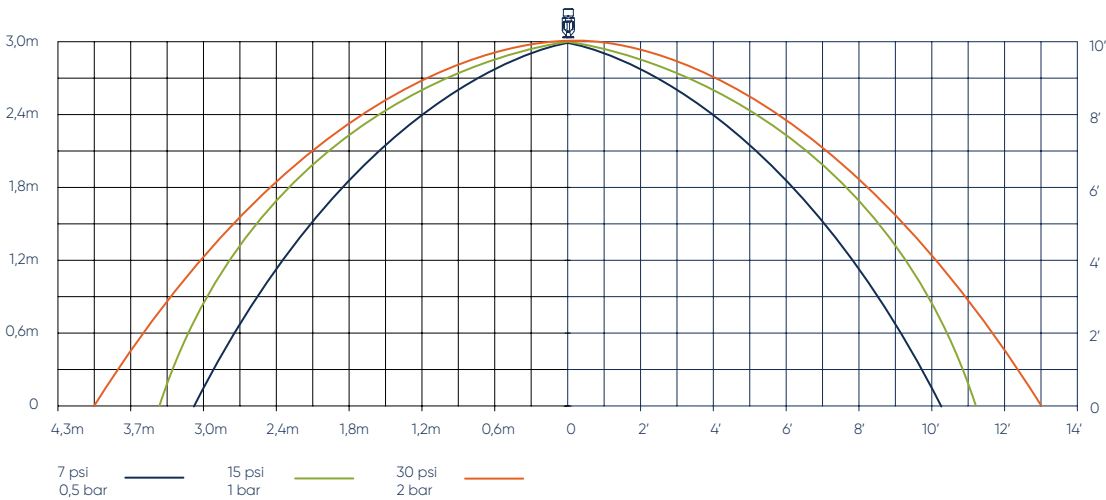
Scan for
product page



Asma tavan olan veya aşağı yönlü sprinkler kullanımı uygun olan mahallerde tercih edilir. Su aşağı yönlü konik olarak genişleyerek atış yaparlar. Rozet ile birlikte kullanılabilir.

They are preferred in suspended ceilings or in locations where downward sprinklers are appropriate. Water sprays in a conically expansion. They can be used with escutcheons.

Katalog Kodu/Catalogue Code	DY-3337
K Faktör/K Factor	K8.0(115)
Diş ölçüsü/Thread size	¾" NPT (20 mm)
Tepkime/Response	Standart Tepkimeli/Standard Response
Yüzey/Finishes*	Pirinç, Krom, Beyaz/Brass, Chrome, White
Sıcaklık/Temperature*	57°C(135°F), 68°C(155°F), 79°C(175°F), 93°C(200°F), 141°C(286°F)



-Kaplama tiplerinin (Pirinç, Beyaz, Krom) ve çalışma sıcaklıklarının belge detayı için web sitemizi ziyaret edebilirsiniz.
- You can visit our website for certification details of coating types (Brass, White, Chrome) and operating temperatures.

PENDENT SPRINKLER

DY-3427

Hızlı Tepkimeli / Quick Response

Genel Özellikler / Specifications

- Tüm tehlike sınıfları için / All Hazards
- 3 mm cam / 3 mm bulb

Kullanım alanları / Usage areas

- Konut / House
- Otel / Hotel
- Hastane / Hospital
- AVM / Mall
- Yurt / Dormitory
- İş merkezi / Trade Center



Ürün sayfası için
okutun

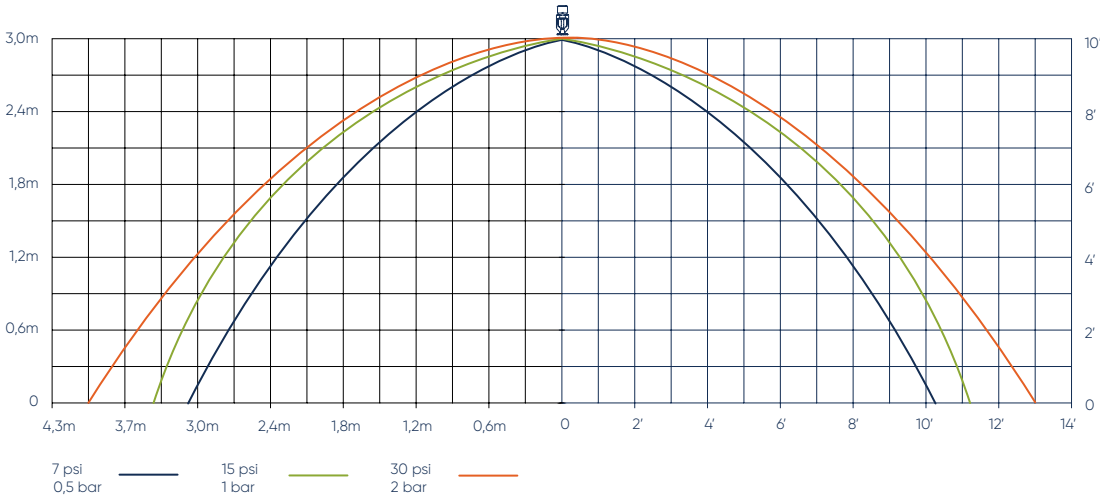
Scan for
product page



Asma tavan olan veya aşağı yönlü sprinkler kullanımı uygun olan mahallerde tercih edilir. Su aşağı yönlü konik olarak genişleyerek atış yaparlar. Rozet ile birlikte kullanılabilir.

They are preferred in suspended ceilings or in locations where downward sprinklers are appropriate. Water sprays in a conically expansion. They can be used with escutcheons.

Katalog Kodu/Catalogue Code	DY-3427
K Faktör/K Factor	K5.6(80),
Diş ölçüsü/Thread size	½" NPT (15 mm)
Tepkime/Response	Hızlı Tepkimeli/Quick Response
Yüzey/Finishes*	Pirinç, Krom, Beyaz/Brass, Chrome, White
Sıcaklık/Temperature*	57°C(135°F), 68°C(155°F), 79°C(175°F), 93°C(200°F), 141°C(286°F)



-Kaplama tiplerinin (Pirinç, Beyaz, Krom) ve çalışma sıcaklıklarının belge detayı için web sitemizi ziyaret edebilirsiniz.
- You can visit our website for certification details of coating types (Brass, White, Chrome) and operating temperatures.

PENDENT SPRINKLER

DY-3437

Hızlı Tepkimeli / Quick Response

Genel Özellikler / Specifications

- Tüm tehlike sınıfları için / All Hazards
- 3 mm cam / 3 mm bulb

Kullanım alanları / Usage areas

- Konut / House
- Otel / Hotel
- Hastane / Hospital
- AVM / Mall
- Yurt / Dormitory
- İş merkezi / Trade Center



CE 1922



Ürün sayfası için
okutun

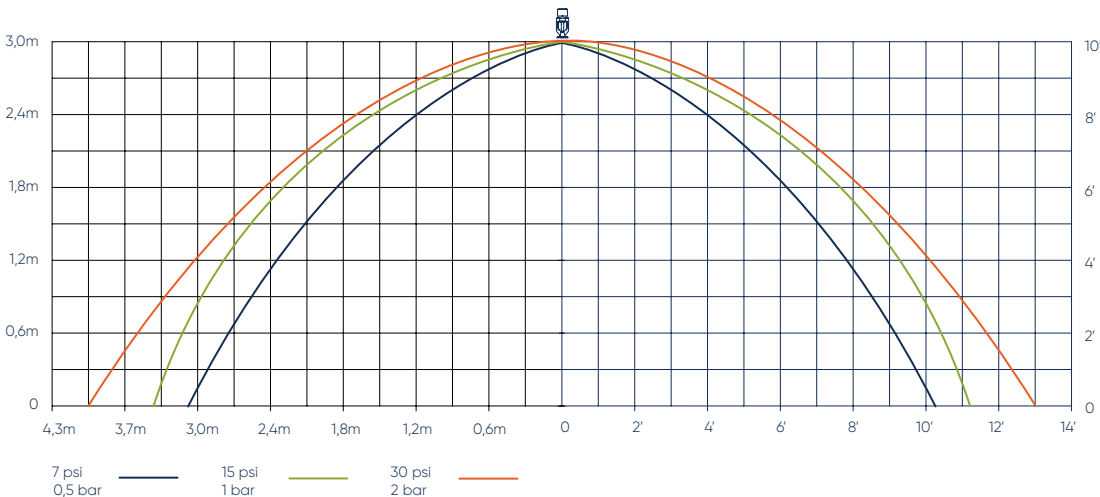
Scan for
product page



Asma tavan olan veya aşağı yönlü sprinkler kullanımı uygun olan mahallerde tercih edilir. Su aşağı yönlü konik olarak genişleyerek atış yaparlar. Rozet ile birlikte kullanılabilir.

They are preferred in suspended ceilings or in locations where downward sprinklers are appropriate. Water sprays in a conically expansion. They can be used with escutcheons.

Katalog Kodu/Catalogue Code	DY-3437
K Faktör/K Factor	K8.0(115)
Diş ölçüsü/Thread size	¾" NPT (20 mm)
Tepkime/Response	Hızlı Tepkimeli/Quick Response
Yüzey/Finishes*	Pirinç, Krom, Beyaz/Brass, Chrome, White
Sıcaklık/Temperature*	57°C(135°F), 68°C(155°F), 79°C(175°F), 93°C(200°F), 141°C(286°F)



-Kaplama tiplerinin (Pirinç, Beyaz, Krom) ve çalışma sıcaklıklarının belge detayı için web sitemizi ziyaret edebilirsiniz.
- You can visit our website for certification details of coating types (Brass, White, Chrome) and operating temperatures.

UPRIGHT SPRINKLER

DY-3323

Standart Tepkimeli / Standard Response

Genel Özellikler / Specifications

- Tüm tehlike sınıfları için / All Hazards
- 5 mm cam / 5 mm bulb

Kullanım alanları / Usage areas

- Konut / House
- Otopark / Autopark
- Otel / Hotel
- Yurt / Dormitory
- Hastane / Hospital
- İş merkezi / Trade Center
- AVM / Mall

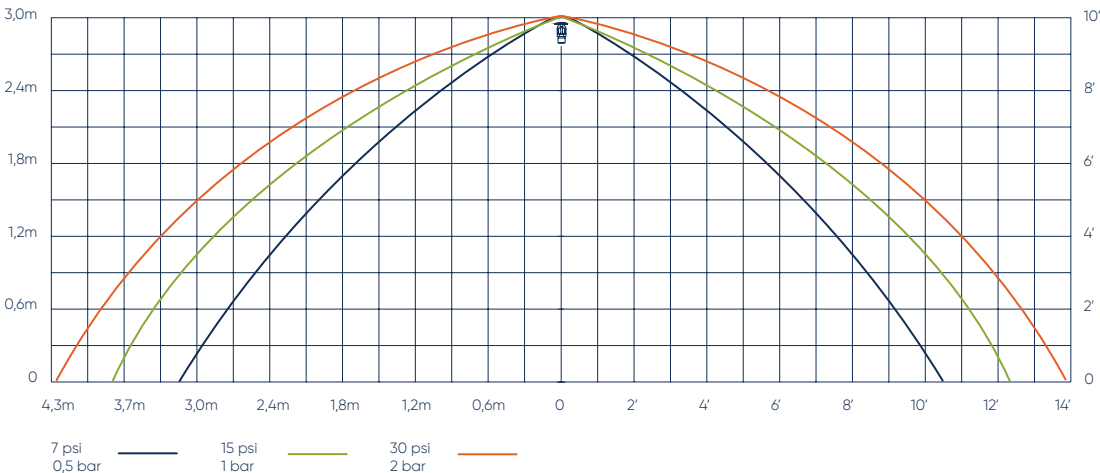


Ürün sayfası için
okutun
Scan for
product page

Asma tavan olmayan mahallerde deflektör kısmı yukarı gelecek şekilde montajı yapılır. Su deflektöre çarparak aşağı yönlü konik olarak genişliyerek atış yapar. Islak, kuru ve ön tepkimeli sistemlerde kullanılırlar.

Mounted in locations without suspended ceilings with the deflector pointing upwards. The water hits the deflector and sprays downwards with a conical expansion. It can be used for wet, dry and pre-action systems.

Katalog Kodu/Catalogue Code	DY-3323
K Faktör/K Factor	K5.6(80)
Diş ölçüsü/Thread size	½" NPT (15 mm)
Tepkime/Response	Standart Tepkimeli/Standard Response
Yüzey/Finishes*	Pirinç, Krom/Brass, Chrome
Sıcaklık/Temperature*	57°C(135°F), 68°C(155°F), 79°C(175°F), 93°C(200°F), 141°C(286°F)



-Kaplama tiplerinin (Pirinç, Beyaz, Krom) ve çalışma sıcaklıklarının belge detayı için web sitemizi ziyaret edebilirsiniz.
- You can visit our website for certification details of coating types (Brass, White, Chrome) and operating temperatures.

UPRIGHT SPRINKLER

DY-3333

Standart Tepkimeli / Standard Response

Genel Özellikler / Specifications

- Tüm tehlike sınıfları için / All Hazards
- 5 mm cam / 5 mm bulb

Kullanım alanları / Usage areas

- Konut / House
- Otopark / Autopark
- Otel / Hotel
- Yurt / Dormitory
- Hastane / Hospital
- İş merkezi / Trade Center
- AVM / Mall



CE 1922



Ürün sayfası için
okutun

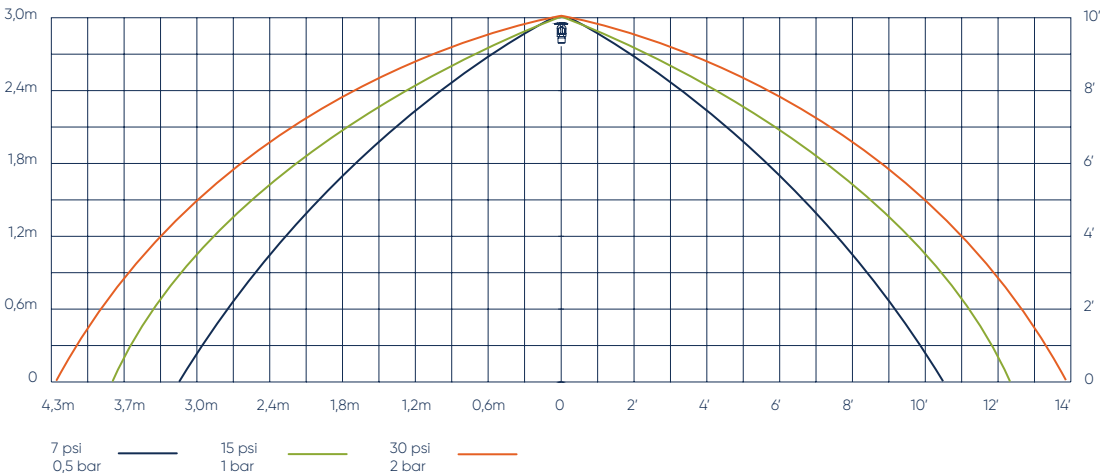
Scan for
product page



Asma tavan olmayan mahallerde deflektör kısmı yukarı gelecek şekilde montajı yapılır. Su deflektöre çarparak aşağı yönlü konik olarak genişliyerek atış yapar. Islak, kuru ve ön tepkimeli sistemlerde kullanılırlar.

Mounted in locations without suspended ceilings with the deflector pointing upwards. The water hits the deflector and sprays downwards with a conical expansion. It can be used for wet, dry and pre-action systems.

Katalog Kodu/Catalogue Code	DY-3333
K Faktör/K Factor	K8.0(115)
Diş ölçüsü/Thread size	¾" NPT (20 mm)
Tepkime/Response	Standart Tepkimeli/Standard Response
Yüzey/Finishes*	Pirinç, Krom/Brass, Chrome
Sıcaklık/Temperature*	57°C(135°F), 68°C(155°F), 79°C(175°F), 93°C(200°F), 141°C(286°F)



-Kaplama tiplerinin (Pirinç, Beyaz, Krom) ve çalışma sıcaklıklarının belge detayı için web sitemizi ziyaret edebilirsiniz.
- You can visit our website for certification details of coating types (Brass, White, Chrome) and operating temperatures.

UPRIGHT SPRINKLER

DY-3423

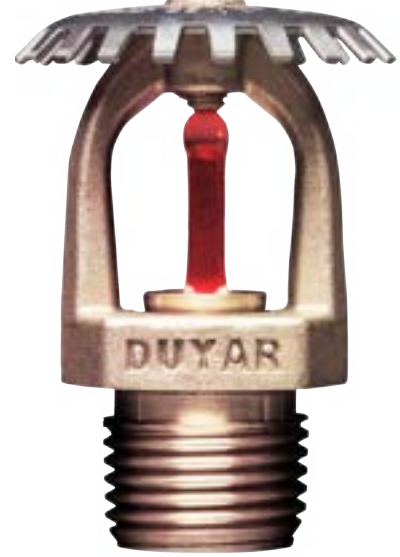
Hızlı Tepkimeli / Quick Response

Genel Özellikler / Specifications

- Tüm tehlike sınıfları için / All Hazards
- 3 mm cam / 3 mm Bulb

Kullanım alanları / Usage areas

- Konut / House
- Otopark / Autopark
- Otel / Hotel
- Yurt / Dormitory
- Hastane / Hospital
- İş merkezi / Trade Center
- AVM / Mall

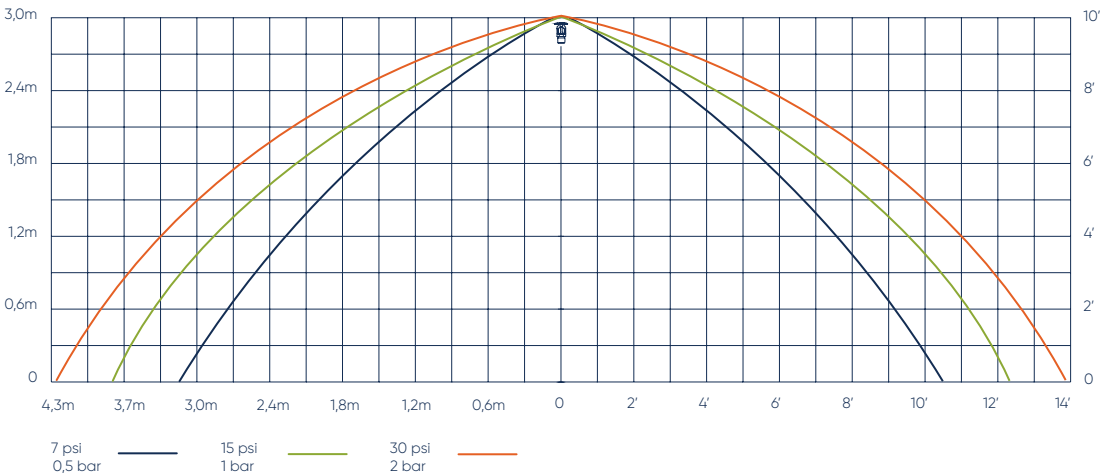


Ürün sayfası için
okutun
Scan for
product page

Asma tavan olmayan mahallerde deflektör kısmı yukarı gelecek şekilde montajı yapılır. Su deflektöre çarparak aşağı yönlü konik olarak genişliyerek atış yapar. Islak, kuru ve ön tepkimeli sistemlerde kullanılırlar.

Mounted in locations without suspended ceilings with the deflector pointing upwards. The water hits the deflector and sprays downwards with a conical expansion. It can be used for wet, dry and pre-action systems.

Katalog Kodu/Catalogue Code	DY-3423
K Faktör/K Factor	K5.6(80)
Diş ölçüsü/Thread size	½" NPT (15 mm)
Tepkime/Response	Hızlı Tepkimeli/Quick Response
Yüzey/Finishes*	Pirinç, Krom/Brass, Chrome
Sıcaklık/Temperature*	57°C(135°F), 68°C(155°F), 79°C(175°F), 93°C(200°F), 141°C(286°F)



-Kaplama tiplerinin (Pirinç, Beyaz, Krom) ve çalışma sıcaklıklarının belge detayı için web sitemizi ziyaret edebilirsiniz.
- You can visit our website for certification details of coating types (Brass, White, Chrome) and operating temperatures.

UPRIGHT SPRINKLER

DY-3433

Hızlı Tepkimeli / Quick Response

Genel Özellikler / Specifications

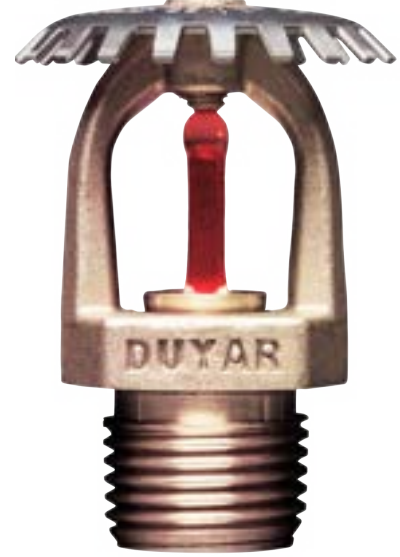
- Tüm tehlike sınıfları için / All Hazards
- 3 mm cam / 3 mm Bulb

Kullanım alanları / Usage areas

- Konut / House
- Otopark / Autopark
- Otel / Hotel
- Yurt / Dormitory
- Hastane / Hospital
- İş merkezi / Trade Center
- AVM / Mall



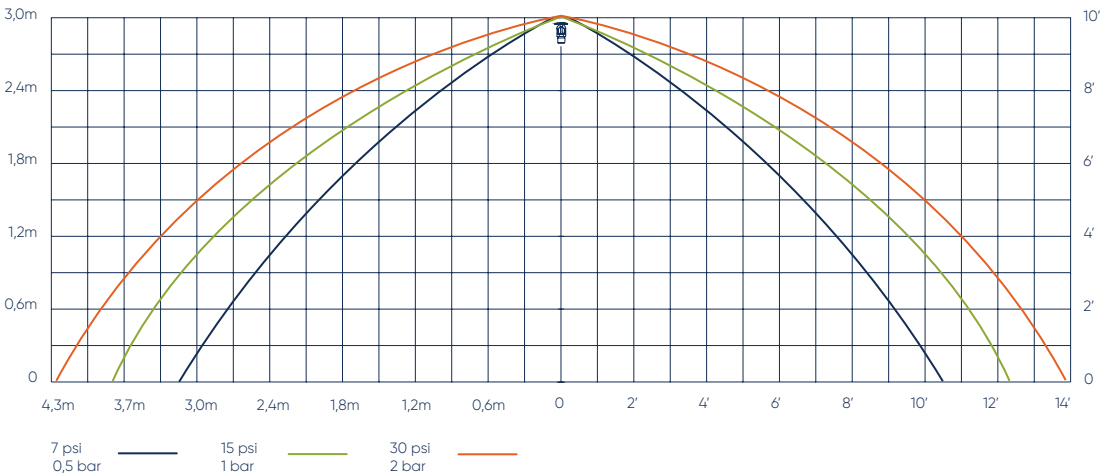
Ürün sayfası için
okutun
Scan for
product page



Asma tavan olmayan mahallerde deflektör kısmı yukarı gelecek şekilde montajı yapılır. Su deflektöre çarparak aşağı yönlü konik olarak genişliyerek atış yapar. Islak, kuru ve ön tepkimeli sistemlerde kullanılırlar.

Mounted in locations without suspended ceilings with the deflector pointing upwards. The water hits the deflector and sprays downwards with a conical expansion. It can be used for wet, dry and pre-action systems.

Katalog Kodu/Catalogue Code	DY-3433
K Faktör/K Factor	K8.0(115)
Diş ölçüsü/Thread size	¾" NPT (20 mm)
Tepkime/Response	Hızlı Tepkimeli/Quick Response
Yüzey/Finishes*	Pirinç, Krom/Brass, Chrome
Sıcaklık/Temperature*	57°C(135°F), 68°C(155°F), 79°C(175°F), 93°C(200°F), 141°C(286°F)



-Kaplama tiplerinin (Pirinç, Beyaz, Krom) ve çalışma sıcaklıklarının belge detayı için web sitemizi ziyaret edebilirsiniz.
- You can visit our website for certification details of coating types (Brass, White, Chrome) and operating temperatures.

SIDEWALL SPRINKLER

DY-3329

Standart Tepkimeli / Standard Response

Genel Özellikler / Specifications

- Tüm tehlike sınıfları için / All Hazards
- 5 mm cam / 5 mm bulb

Kullanım alanları / Usage areas

- Konut / House
- Otel / Hotel
- Hastane / Hospital
- AVM / Mall
- Yurt / Dormitory
- İş merkezi / Trade Center



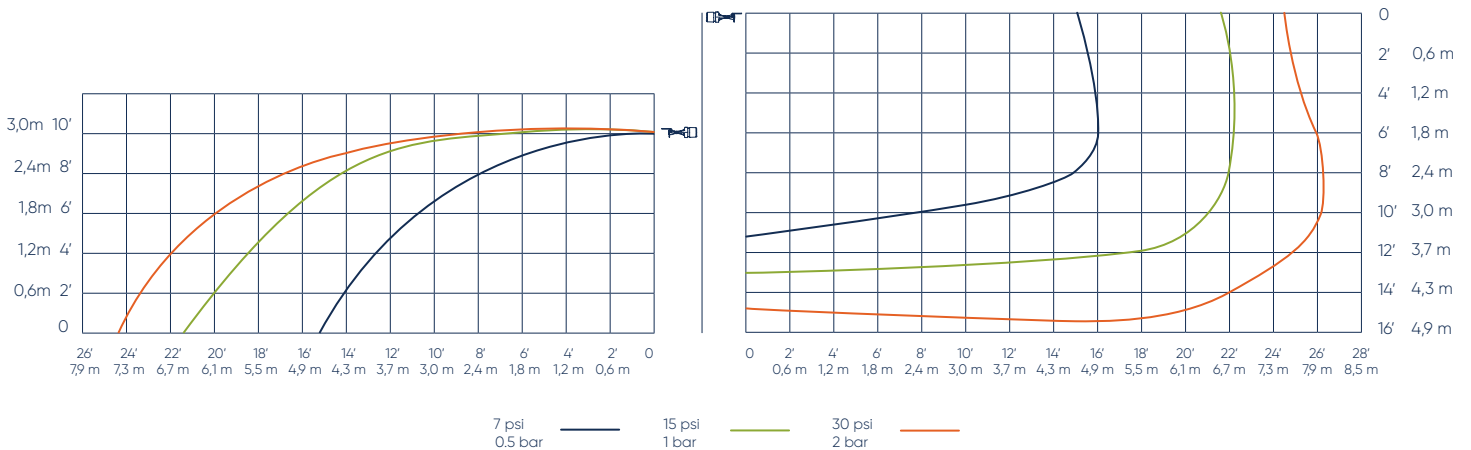
Ürün sayfası için
okutun
Scan for
product page



Asma tavan olmayan ve borulamanın tavanda gözükmeyeceği yerlerde kullanılır. Montajları duvar üzerine yapılır. İleri ve aşağı yönlü atış yaparlar. Sadece ıslak sistemlerde ve düşük-orta tehlike sınıflarında kullanılır. Konut, otel, hastane, yurt, avm gibi projelerde kullanılır.

They are preferred in suspended ceilings or in locations where downward sprinklers are appropriate. Water sprays in a conically expansion. They can be used with escutcheons.

Katalog Kodu/Catalogue Code	DY-3329
K Faktör/K Factor	K5.6(80)
Diş ölçüsü/Thread size	½" NPT (15 mm)
Tepkime/Response	Standart Tepkimeli/Standard Response
Yüzey/Finishes*	Pirinç, Krom, Beyaz/Brass, Chrome, White
Sıcaklık/Temperature*	57°C(135°F), 68°C(155°F), 79°C(175°F), 93°C(200°F), 141°C(286°F)



-Kaplama tiplerinin (Pirinç, Beyaz, Krom) ve çalışma sıcaklıklarının belge detayı için web sitemizi ziyaret edebilirsiniz.
- You can visit our website for certification details of coating types (Brass, White, Chrome) and operating temperatures.

SIDEWALL SPRINKLER

DY-3339

Standart Tepkimeli / Standard Response

Genel Özellikler / Specifications

- Tüm tehlike sınıfları için / All Hazards
- 5 mm cam / 5 mm bulb

Kullanım alanları / Usage areas

- Konut / House
- Otel / Hotel
- Hastane / Hospital
- AVM / Mall
- Yurt / Dormitory
- İş merkezi / Trade Center



Ürün sayfası için
okutun

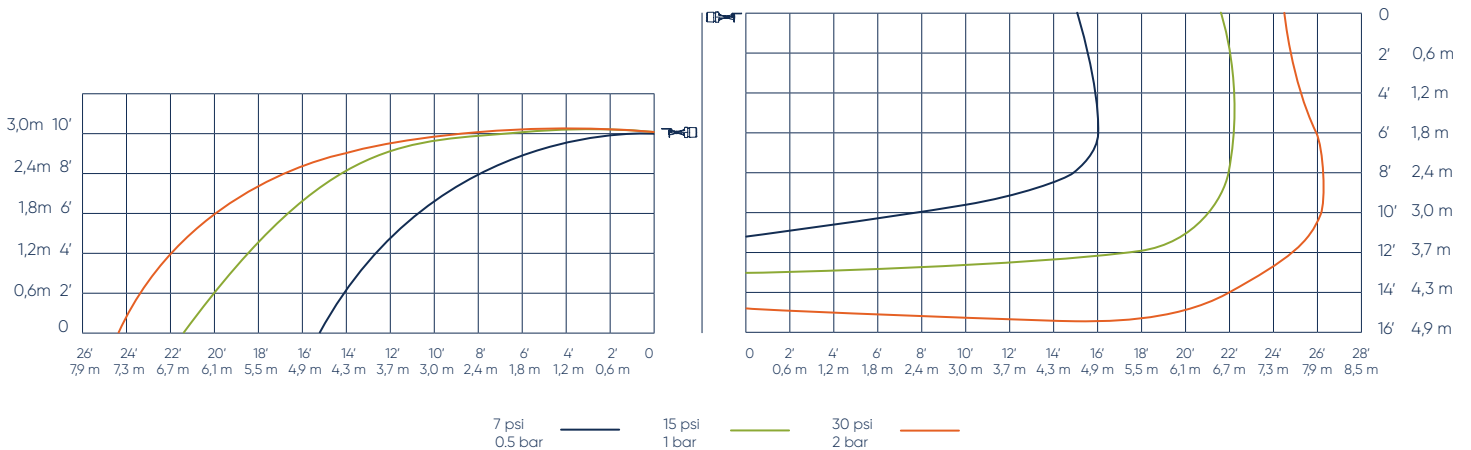
Scan for
product page



Asma tavan olmayan ve borulamanın tavanda gözükmeceği yerlerde kullanılır. Montajları duvar üzerine yapılır. İleri ve aşağı yönlü atış yaparlar. Sadece ıslak sistemlerde ve düşük-orta tehlike sınıflarında kullanılır. Konut, otel, hastane, yurt, avm gibi projelerde kullanılır.

They are preferred in suspended ceilings or in locations where downward sprinklers are appropriate. Water sprays in a conically expansion. They can be used with escutcheons.

Katalog Kodu/Catalogue Code	DY-3339
K Faktör/K Factor	K8.0(115)
Diş ölçüsü/Thread size	¾" NPT (20 mm)
Tepkime/Response	Standart Tepkimeli/Standard Response
Yüzey/Finishes*	Pirinç, Krom, Beyaz/Brass, Chrome, White
Sıcaklık/Temperature*	57°C(135°F), 68°C(155°F), 79°C(175°F), 93°C(200°F), 141°C(286°F)



-Kaplama tiplerinin (Pirinç, Beyaz, Krom) ve çalışma sıcaklıklarının belge detayı için web sitemizi ziyaret edebilirsiniz.
- You can visit our website for certification details of coating types (Brass, White, Chrome) and operating temperatures.

SIDEWALL SPRINKLER

DY-3429

Hızlı Tepkimeli / Quick Response

Genel Özellikler / Specifications

- Tüm tehlike sınıfları için / All Hazards
- 3 mm cam / 3 mm bulb

Kullanım alanları / Usage areas

- Konut / House
- Otel / Hotel
- Hastane / Hospital
- AVM / Mall
- Yurt / Dormitory
- İş merkezi / Trade Center



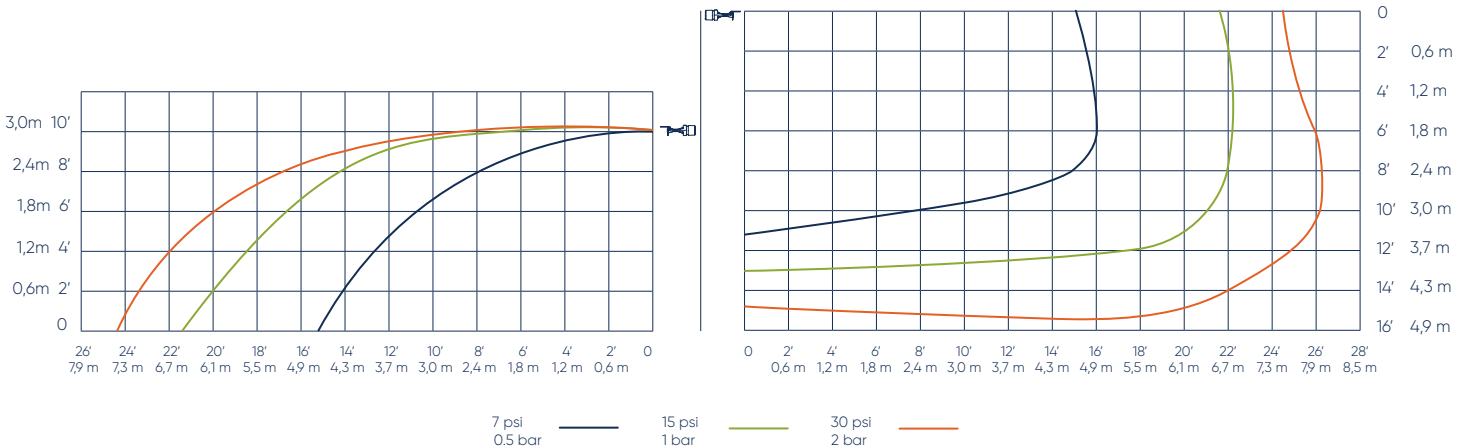
Ürün sayfası için
okutun
Scan for
product page



Asma tavan olmayan ve borulamanın tavanda gözükmeceği yerlerde kullanılır. Montajları duvar üzerine yapılır. İleri ve aşağı yönlü atış yaparlar. Sadece ıslak sistemlerde ve düşük-orta tehlike sınıflarında kullanılır. Konut, otel, hastane, yurt, avm gibi projelerde kullanılır.

They are preferred in suspended ceilings or in locations where downward sprinklers are appropriate. Water sprays in a conically expansion. They can be used with escutcheons.

Katalog Kodu/Catalogue Code	DY-3429
K Faktör/K Factor	K5.6(80)
Diş ölçüsü/Thread size	½" NPT (15 mm)
Tepkime/Response	Hızlı Tepkimeli/Quick Response
Yüzey/Finishes*	Pirinç, Krom, Beyaz/Brass, Chrome, White
Sıcaklık/Temperature*	57°C(135°F), 68°C(155°F), 79°C(175°F), 93°C(200°F), 141°C(286°F)



-Kaplama tiplerinin (Pirinç, Beyaz, Krom) ve çalışma sıcaklıklarının belge detayı için web sitemizi ziyaret edebilirsiniz.
- You can visit our website for certification details of coating types (Brass, White, Chrome) and operating temperatures.

SIDEWALL SPRINKLER

DY-3439

Hızlı Tepkimeli / Quick Response

Genel Özellikler / Specifications

- Tüm tehlike sınıfları için / All Hazards
- 3 mm cam / 3 mm bulb

Kullanım alanları / Usage areas

- Konut / House
- Otel / Hotel
- Hastane / Hospital
- AVM / Mall
- Yurt / Dormitory
- İş merkezi / Trade Center



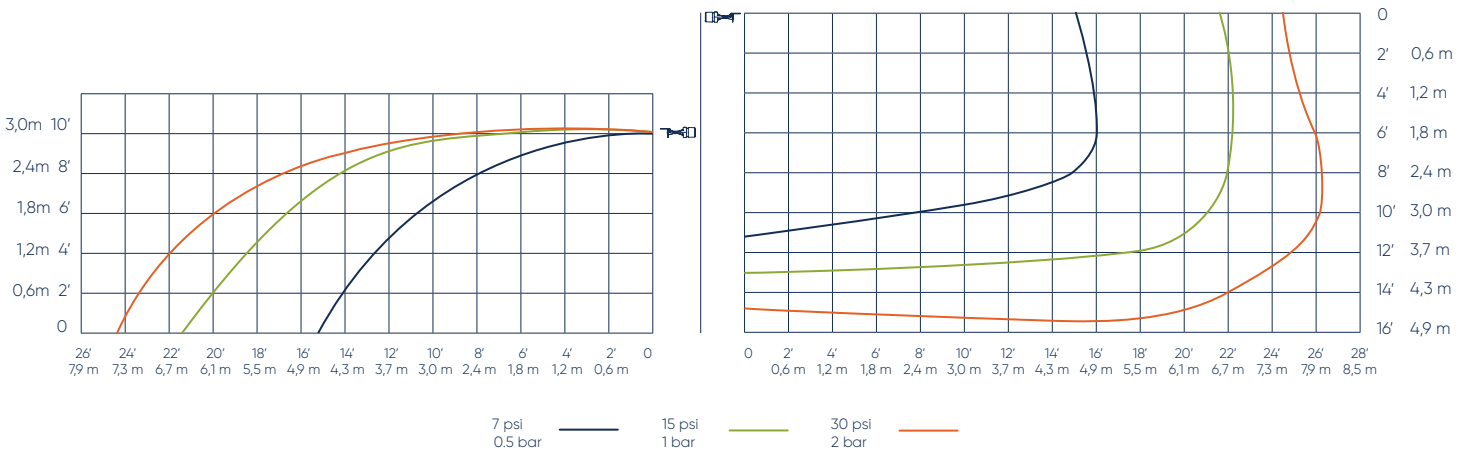
Ürün sayfası için
okutun
Scan for
product page



Asma tavan olmayan ve borulamanın tavanda gözükmeyeceği yerlerde kullanılır. Montajları duvar üzerine yapılır. İleri ve aşağı yönlü atış yaparlar. Sadece ıslak sistemlerde ve düşük-orta tehlike sınıflarında kullanılır. Konut, otel, hastane, yurt, avm gibi projelerde kullanılır.

They are preferred in suspended ceilings or in locations where downward sprinklers are appropriate. Water sprays in a conically expansion. They can be used with escutcheons.

Katalog Kodu/Catalogue Code	DY-3439
K Faktör/K Factor	K8.0(115)
Diş ölçüsü/Thread size	¾" NPT (20 mm)
Tepkime/Response	Hızlı Tepkimeli/Quick Response
Yüzey/Finishes*	Pirinç, Krom, Beyaz/Brass, Chrome, White
Sıcaklık/Temperature*	57°C(135°F), 68°C(155°F), 79°C(175°F), 93°C(200°F), 141°C(286°F)



-Kaplama tiplerinin (Pirinç, Beyaz, Krom) ve çalışma sıcaklıklarının belge detayı için web sitemizi ziyaret edebilirsiniz.
- You can visit our website for certification details of coating types (Brass, White, Chrome) and operating temperatures.

PENDENT SPRINKLER

DY-3527/DY-3537

Standart Tepkimeli / Standard Response

Genel Özellikler / Specifications

- Düşük tehlike sınıfı / Light Hazard
- 5 mm cam / 5 mm bulb

Kullanım alanları / Usage areas

- Özel uygulamalar / Specific applications



Ürün sayfası için
okutun
Scan for
product page



Geniş korumalı sprinkler standart tip sprinklerden daha fazla mesafelerde yerleşim için geliştirilmiştir. Düşük tehlike sınıfında yerleşim için geniş korumalı sprinklerin sarkık ve duvar tipleri bulunur. Isıya duyarlı elemanları standart veya hızlı tepkili olabilmektedir.

The extended coverage sprinklers are designed to cover a wider area than standart type sprinklers. For positioning in lower hazard areas there are pendent and sidewall types for extended coverage. The heat resistant bulbs can be standart or quick response types.

Katalog Kodu/Catalogue Code	DY-3527	DY-3537
K Faktör/K Factor	K5.6(80)	K8.0(115)
Diş ölçüsü/Thread size	½" NPT (15 mm)	¾" NPT (20 mm)
Tepkime/Response	Standart Tepkimeli/Standard Response	
Yüzey/Finishes*	Pirinç, Krom, Beyaz/Brass, Chrome, White	
Sıcaklık/Temperature*	57°C(135°F), 68°C(155°F), 79°C(175°F)	



Ölçüler Dimension

Diş Ölçüsü Thread Size		K Faktör K Factor		Max. Etki Alanı Max. Effect Area	Gerekli Olan Minimum Debi / Basınç Min. Flowrate / Pressure
Inch	mm	U.S.	metric ²	Uzunluk x Genişlik Length x Width	
Standart Tepkimeli Standart Response					
1/2	15	5.6	80.6	(6.1 m x 6.1 m)	(151.4 L/min @ 3.52 Bar)
Hızlı Tepkimeli Quick Response					
1/2	15	5.6	80.6	(4.9 m x 4.9 m)	(98.4 L/min @ 1.49 Bar)
1/2	15	5.6	80.6	(5.5 m x 5.5 m)	(124.9 L/min @ 2.39 Bar)
1/2	15	5.6	80.6	(6.1 m x 6.1 m)	(151.4 L/min @ 3.52 Bar)

-Kaplama tiplerinin (Pirinç, Beyaz, Krom) ve çalışma sıcaklıklarının belge detayı için web sitemizi ziyaret edebilirsiniz.

- You can visit our website for certification details of coating types (Brass, White, Chrome) and operating temperatures.

PENDENT SPRINKLER

DY-3627/DY-3637

Hızlı Tepkimeli / Quick Response

Genel Özellikler / Specifications

- Düşük tehlike sınıfı / Light Hazard
- 3 mm cam / 3 mm bulb

Kullanım alanları / Usage areas

- Özel uygulamalar / Specific applications



Ürün sayfası için
okutun
Scan for
product page



Geniş korumalı sprinkler standart tip sprinklerden daha fazla mesafelerde yerleşim için geliştirilmiştir. Düşük tehlike sınıfında yerleşim için geniş korumalı sprinklerin sarkık ve duvar tipleri bulunur. Isıya duyarlı elemanları standart veya hızlı tepkili olabilmektedir.

The extended coverage sprinklers are designed to cover a wider area than standart type sprinklers. For positioning in lower hazard areas there are pendent and sidewall types for extended coverage. The heat resistant bulbs can be standard or quick response types.

Katalog Kodu/Catalogue Code	DY-3627	DY-3637
K Faktör/K Factor	K5.6(80)	K8.0(115)
Diş ölçüsü/Thread size	½" NPT (15 mm)	¾" NPT (20 mm)
Tepkime/Response	Hızlı Tepkimeli/Quick Response	
Yüzey/Finishes*	Pirinç, Krom, Beyaz/Brass, Chrome, White	
Sıcaklık/Temperature*	57°C(135°F), 68°C(155°F), 79°C(175°F)	



Ölçüler Dimension

Diş Ölçüsü Thread Size		K Faktör K Factor		Max. Etki Alanı Max. Effect Area	Gerekli Olan Minimum Debi / Basınç Min. Flowrate / Pressure
Inch	mm	U.S.	metric ²	Uzunluk x Genişlik Length x Width	
Standart Tepkimeli Standart Response					
1/2	15	5.6	80.6	(6.1 m x 6.1 m)	(151.4 L/min @ 3.52 Bar)
Hızlı Tepkimeli Quick Response					
1/2	15	5.6	80.6	(4.9 m x 4.9 m)	(98.4 L/min @ 1.49 Bar)
1/2	15	5.6	80.6	(5.5 m x 5.5 m)	(124.9 L/min @ 2.39 Bar)
1/2	15	5.6	80.6	(6.1 m x 6.1 m)	(151.4 L/min @ 3.52 Bar)

-Kaplama tiplerinin (Pirinç, Beyaz, Krom) ve çalışma sıcaklıklarının belge detayı için web sitemizi ziyaret edebilirsiniz.

- You can visit our website for certification details of coating types (Brass, White, Chrome) and operating temperatures.

SIDEWALL SPRINKLER

DY-3529/DY-3539

Standart Tepkimeli / Standard Response

Genel Özellikler / Specifications

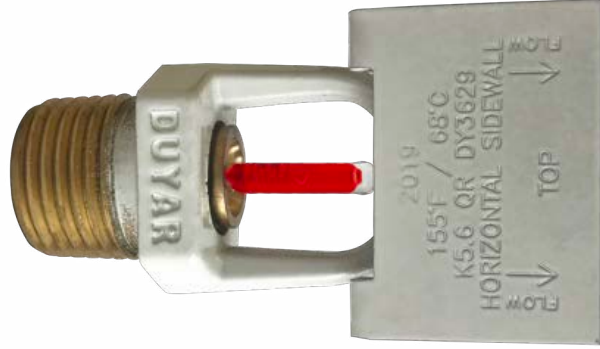
- Düşük tehlike sınıfı / Light Hazard
- 5 mm cam / 5 mm bulb

Kullanım alanları / Usage areas

- Konut / House
- İş merkezi / Trade Center
- Otel / Hotel
- Yurt / Dormitory
- Hastane / Hospital



Ürün sayfası için
okutun
Scan for
product page



Geniş korumalı sprinkler standart tip sprinklerden daha fazla mesafelerde yerleşim için geliştirilmiştir. Düşük tehlike sınıfında yerleşim için geniş korumalı sprinklerin sarkık ve duvar tipleri bulunur. Isıya duyarlı elemanları standart veya hızlı tepkili olabilmektedir.

The extended coverage sprinklers are designed to cover a wider area than standart type sprinklers. For positioning in lower hazard areas there are pendent and sidewall types for extenxed coverage. The heat resistant bulbs can be standart or quick response types.

Katalog Kodu/Catalogue Code	DY-3529	DY-3539
K Faktör/K Factor	K5.6(80)	K8.0(115)
Dış ölçüsü/Thread size	½" NPT (15 mm)	¾" NPT (20 mm)
Tepkime/Response	Standart Tepkimeli/Standard Response	
Yüzey/Finishes*	Pirinç, Krom, Beyaz/Brass, Chrome, White	
Sıcaklık/Temperature*	57°C(135°F), 68°C(155°F), 79°C(175°F)	



Ölçüler Dimension

Max Etki Alanı genişlik (m) x uzunluk (m) Max Effect Area width (m) x length (m)	Sıcaklık Temperature	Debi Flowrate (gpm-L/min)		Basınç Pressure (psi-bar)		Nominal Orifice	Bağlantı Çapı Thread Size	K Faktörü K Factor (US/Metric)
		UL	FM	UL	FM			
4,9x4,9	68°C(155°F)	26 (98,4)	26 (98,4)	21,4 (1,5)	21,4 (1,5)	½"	½" NPT	5,6 / 80
4,9x5,5	68°C(155°F)	29 (109,8)	30 (113,6)	26,6 (1,8)	28,5 (2,0)	½"	½" NPT	5,6 / 80
4,9x6,0	68°C(155°F)	32 (121,1)	33 (125,0)	32,4 (2,2)	34,5 (2,4)	½"	½" NPT	5,6 / 80

-Kaplama tiplerinin (Pirinç, Beyaz, Krom) ve çalışma sıcaklıklarının belge detayı için web sitemizi ziyaret edebilirsiniz.

- You can visit our website for certification details of coating types (Brass, White, Chrome) and operating temperatures.

SIDEWALL SPRINKLER

DY-3629/DY-3639

Hızlı Tepkimeli / Quick Response

Genel Özellikler / Specifications

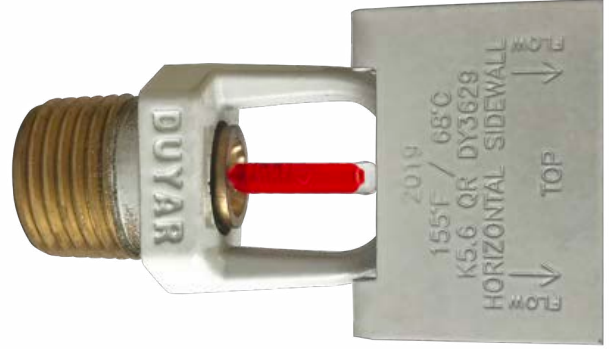
- Tüm tehlike sınıfları için / All Hazards
- 3 mm cam / 3 mm bulb

Kullanım alanları / Usage areas

- Konut / House
- İş merkezi / Trade Center
- Otel / Hotel
- Yurt / Dormitory
- Hastane / Hospital



Ürün sayfası için
okutun
Scan for
product page



Geniş korumalı sprinkler standart tip sprinklerden daha fazla mesafelerde yerleşim için geliştirilmiştir. Düşük tehlike sınıfında yerleşim için geniş korumalı sprinklerin sarkık ve duvar tipleri bulunur. Isıya duyarlı elemanları standart veya hızlı tepkili olabilmektedir.

The extended coverage sprinklers are designed to cover a wider area than standart type sprinklers. For positioning in lower hazard areas there are pendent and sidewall types for extenxed coverage. The heat resistant bulbs can be standart or quick response types.

Katalog Kodu/Catalogue Code	DY-3629	DY-3639
K Faktör/K Factor	K5.6(80)	K8.0(115)
Diş ölçüsü/Thread size	½" NPT (15 mm)	¾" NPT (20 mm)
Tepkime/Response	Standart Tepkimeli/Standard Response	
Yüzey/Finishes*	Pirinç, Krom, Beyaz/Brass, Chrome, White	
Sıcaklık/Temperature*	57°C(135°F), 68°C(155°F), 79°C(175°F)	



Ölçüler Dimension

Max Etki Alanı genişlik (m) x uzunluk (m) Max Effect Area width (m) x length (m)	Sıcaklık Temperature	Debi Flowrate (gpm-L/min)		Basınç Pressure (psi-bar)		Nominal Orifice	Bağlantı Çapı Thread Size	K Faktörü K Factor (US/Metric)
		UL	FM	UL	FM			
4,9x4,9	68°C(155°F)	26 (98,4)	26 (98,4)	21,4 (1,5)	21,4 (1,5)	½"	½" NPT	5,6 / 80
4,9x5,5	68°C(155°F)	29 (109,8)	30 (113,6)	26,6 (1,8)	28,5 (2,0)	½"	½" NPT	5,6 / 80
4,9x6,0	68°C(155°F)	32 (121,1)	33 (125,0)	32,4 (2,2)	34,5 (2,4)	½"	½" NPT	5,6 / 80

-Kaplama tiplerinin (Pirinç, Beyaz, Krom) ve çalışma sıcaklıklarının belge detayı için web sitemizi ziyaret edebilirsiniz.
- You can visit our website for certification details of coating types (Brass, White, Chrome) and operating temperatures.

PENDENT SPRINKLER

DY-5337

Standart Tepkimeli / Standard Response

Genel Özellikler / Specifications

- Tüm tehlike sınıfları için / All Hazards
- 5 mm cam / 5 mm bulb

Kullanım alanları / Usage areas

- Fabrika / Factory
- Depo / Warehouse
- Özel uygulamalar / Specific Applications



Ürün sayfası için
okutun
Scan for
product page

ELO sprinkler yoğunluk/alan kriterine göre tasarım yapılan sistemlerin tasarımında kullanılır. Standart sprinklere göre daha yüksek debide daha düşük basınçlarla çalışma avantajı sağlar.

ELO sprinklers are used in systems that are designed in accordance with density/area criteria. Compared to standard sprinklers it has the advantage to work with lower pressure at higher flow rates.

K Faktör/K Factor	K11.2(160)
Dış ölçüsü/Thread size	¾" NPT (20 mm)
Tepkime/Response	Standart Tepkimeli/Standard Response
Yüzey/Finishes*	Pirinç, Krom, Beyaz/Brass, Chrome, White
Sıcaklık/Temperature*	57°C(135°F), 68°C(155°F), 79°C(175°F), 93°C(200°F), 141°C(286°F)



-Kaplama tiplerinin (Pirinç, Beyaz, Krom) ve çalışma sıcaklıklarının belge detayı için web sitemizi ziyaret edebilirsiniz.
- You can visit our website for certification details of coating types (Brass, White, Chrome) and operating temperatures.

PENDENT SPRINKLER

DY-5437

Hızlı Tepkimeli / Quick Response

Genel Özellikler / Specifications

- Tüm tehlike sınıfları için / All Hazards
- 3 mm cam / 3 mm bulb

Kullanım alanları / Usage areas

- Fabrika / Factory
- Depo / Warehouse
- Özel uygulamalar / Specific Applications



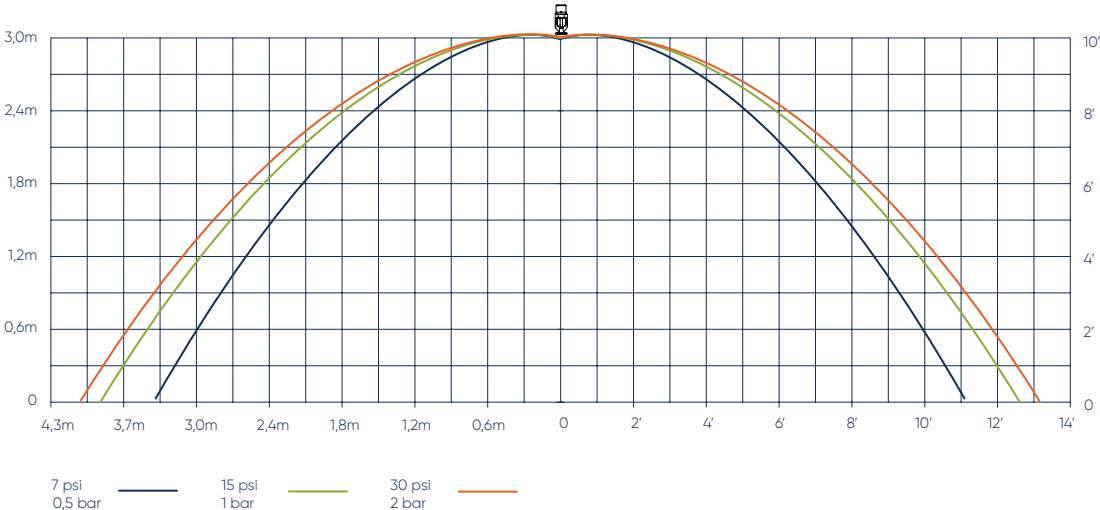
Ürün sayfası için
okutun
Scan for
product page



ELO sprinkler yoğunluk/alan kriterine göre tasarım yapılan sistemlerin tasarımında kullanılır. Standart sprinklere göre daha yüksek debide daha düşük basınçlarla çalışma avantajı sağlar.

ELO sprinklers are used in systems that are designed in accordance with density/area criteria. Compared to standard sprinklers it has the advantage to work with lower pressure at higher flow rates.

K Faktör/K Factor	K11.2(160)
Dış ölçüsü/Thread size	¾" NPT (20 mm)
Tepkime/Response	Hızlı tepkimeli/Quick Response
Yüzey/Finishes*	Pirinç, Krom, Beyaz/Brass, Chrome, White
Sıcaklık/Temperature*	57°C(135°F), 68°C(155°F), 79°C(175°F), 93°C(200°F), 141°C(286°F)



-Kaplama tiplerinin (Pirinç, Beyaz, Krom) ve çalışma sıcaklıklarının belge detayı için web sitemizi ziyaret edebilirsiniz.
- You can visit our website for certification details of coating types (Brass, White, Chrome) and operating temperatures.

UPRIGHT SPRINKLER

DY-5333

Standart Tepkimeli / Standard Response

Genel Özellikler / Specifications

- Tüm tehlike sınıfları için / All Hazards
- 5 mm cam / 5 mm bulb

Kullanım alanları / Usage areas

- Fabrika / Factory
- Depo / Warehouse
- Özel uygulamalar / Specific Applications



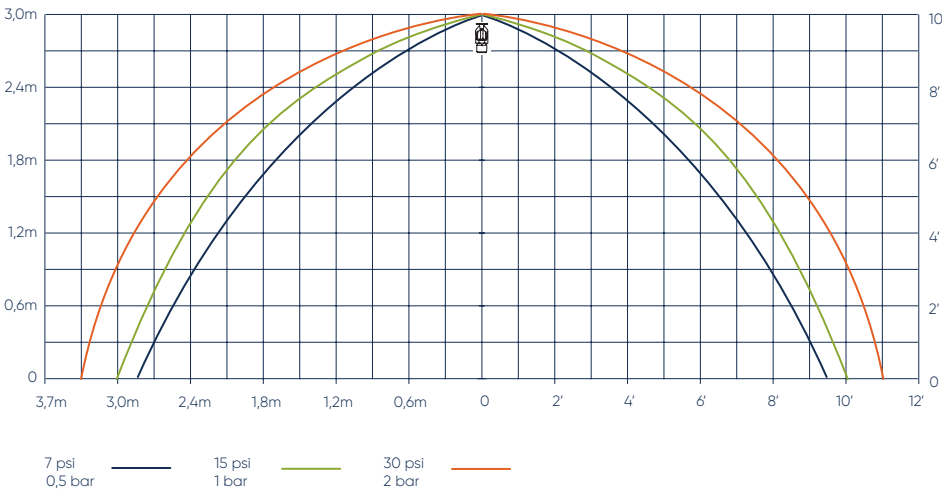
Ürün sayfası için
okutun
Scan for
product page



ELO sprinkler yoğunluk/alan kriterine göre tasarım yapılan sistemlerin tasarımında kullanılır. Standart sprinklere göre daha yüksek debide daha düşük basınçlarla çalışma avantajı sağlar.

ELO sprinklers are used in systems that are designed in accordance with density/area criteria. Compared to standard sprinklers it has the advantage to work with lower pressure at higher flow rates.

K Faktör/K Factor	K11.2(160)
Dış ölçüsü/Thread size	¾" NPT (20 mm)
Tepkime/Response	Standart Tepkimeli/Standard Response
Yüzey/Finishes*	Pirinç, Krom/Brass, Chrome
Sıcaklık/Temperature*	57°C(135°F), 68°C(155°F), 79°C(175°F), 93°C(200°F), 141°C(286°F)



-Kaplama tiplerinin (Pirinç, Beyaz, Krom) ve çalışma sıcaklıklarının belge detayı için web sitemizi ziyaret edebilirsiniz.
- You can visit our website for certification details of coating types (Brass, White, Chrome) and operating temperatures.

UPRIGHT SPRINKLER

DY-5433

Hızlı Tepkimeli / Quick Response

Genel Özellikler / Specifications

- Tüm tehlike sınıfları için / All Hazards
- 3 mm cam / 3 mm bulb

Kullanım alanları / Usage areas

- Fabrika / Factory
- Depo / Warehouse
- Özel uygulamalar / Specific Applications



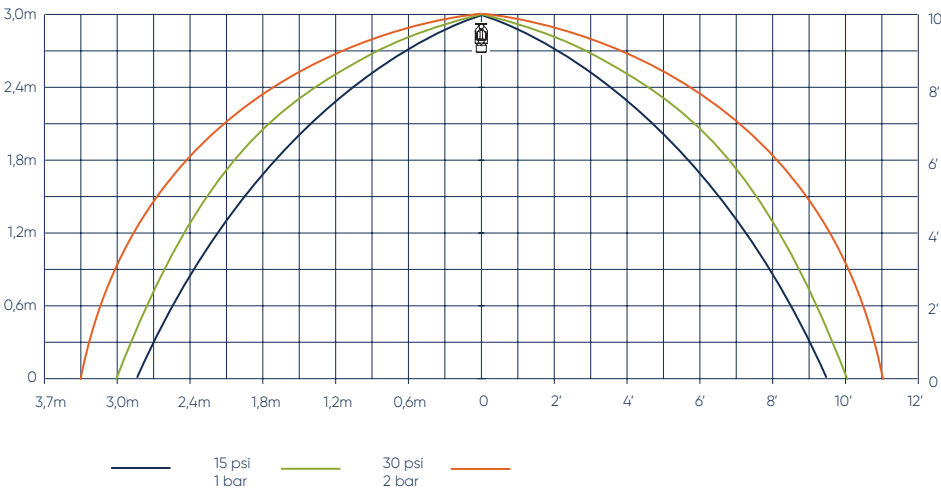
Ürün sayfası için
okutun
Scan for
product page



ELO sprinkler yoğunluk/alan kriterine göre tasarım yapılan sistemlerin tasarımında kullanılır. Standart sprinklere göre daha yüksek debide daha düşük basınçlarla çalışma avantajı sağlar.

ELO sprinklers are used in systems that are designed in accordance with density/area criteria. Compared to standard sprinklers it has the advantage to work with lower pressure at higher flow rates.

K Faktör/K Factor	K11.2(160)
Diş ölçüsü/Thread size	¾" NPT (20 mm)
Tepkime/Response	Hızlı Tepkimeli/Quick Response
Yüzey/Finishes*	Pirinç, Krom/Brass, Chrome
Sıcaklık/Temperature*	57°C(135°F), 68°C(155°F), 79°C(175°F), 93°C(200°F), 141°C(286°F)



-Kaplama tiplerinin (Pirinç, Beyaz, Krom) ve çalışma sıcaklıklarının belge detayı için web sitemizi ziyaret edebilirsiniz.
- You can visit our website for certification details of coating types (Brass, White, Chrome) and operating temperatures.

UPRIGHT SPRINKLER

DY-4333 / DY-4343

Hızlı Tepkimeli / Quick Response

Genel Özellikler / Specifications

- Tüm tehlike sınıfları için / All Hazards
- 3 mm cam / 3 mm bulb

Kullanım alanları / Usage areas

- Fabrika / Factory
- Kauçuk lastik depoları / Rubber tire storage
- Palet depoları / Idle pallet storage
- Rulo kağıt depoları / Roll paper storage
- Özel uygulamalar / Specific Applications



Ürün sayfası için
okutun

Scan for
product page

Depo Tip Sprinkler raflı yüksek depolarda çıkan yangının kontrol altına alınmasında yardımcı bir eleman olarak tasarlanmıştır. Diğer sprinkler modellerine göre düşük basınçta daha geniş etki alanına daha fazla debide su verirler.

Storage type sprinkler is designed as an auxiliary element to controlling fire for high storages areas. Compared to other sprinkler models, storage type sprinkler give more water to the wider effect area at low pressure.

Katalog Kodu / Catalogue Code	DY-4333	DY-4343
K Faktör/K Factor	K14.0 (200)	K16.8(240)
Diş ölçüsü/Thread size	¾" NPT (20 mm)	
Tepkime/Response	Hızlı Tepkimeli/Quick Response	
Yüzey/Finishes*	Pirinç/Brass	
Sıcaklık/Temperature*	68°C(155°F), 79°C(175°F), 93°C(200°F)	
Çalışma alanı/System Type	Islak borulu sistemler/Wet pipe	
Çalışma Basıncı/Max. Working Pressure	12 Bar (175 PSI)	
Hidrostatik Test/Factory Hydrostatic Test	34.5 Bar (%100)	
Minimum Çalışma Basıncı/Min. Working Pressure	5 Bar (72 PSI)	
Max. Tavan Eğimi / Ceiling Slope	16 °	
Maksimum Koruma Alanı / Maksimum Coverage Area	9.0 m ²	
Minimum Koruma Alanı / Minimum Coverage Area	6 m ²	
Maksimum Montaj Aralığı / Max. Spacing	Tavan yüksekliği 9 metreye kadar alanlar için 3,5metre / (3,5 m) for building heights up to (9.0 m) 9 metreden yüksek tavanlar için 3 metre / (3.0m) for building heights greater than (9.0 m)	
Minimum Montaj aralığı / Min. Spacing	2,4 m	
Deflektör Tavan arası mesafe / Deflector to Ceiling Distance	75-300 mm (Bkz/See: NFPA 13)	

-Kaplama tiplerinin (Pirinç, Beyaz, Krom) ve çalışma sıcaklıklarının belge detayı için web sitemizi ziyaret edebilirsiniz.

- You can visit our website for certification details of coating types (Brass, White, Chrome) and operating temperatures.

PENDENT SPRINKLER

DY-4337 / DY-4347

Hızlı Tepkimeli / Quick Response

Genel Özellikler / Specifications

- Tüm tehlike sınıfları için / All Hazards
- 3 mm cam / 3 mm bulb

Kullanım alanları / Usage areas

- Fabrika / Factory
- Kauçuk lastik depoları / Rubber tire storage
- Palet depoları / Idle pallet storage
- Rulo kağıt depoları / Roll paper storage
- Özel uygulamalar / Specific Applications



Ürün sayfası için
okutun
Scan for
product page



Depo Tip Sprinkler raflı yüksek depolarda çıkan yangının kontrol altına alınmasında yardımcı bir eleman olarak tasarlanmıştır. Diğer sprinkler modellerine göre düşük basınçta daha geniş etki alanına daha fazla debide su verirler.

Storage type sprinkler is designed as an auxiliary element to controlling fire for high storages areas. Compared to other sprinkler models, storage type sprinkler give more water to the wider effect area at low pressure.

Katalog Kodu/Catalogue Code	DY-4337	DY-4347
K Faktör/K Factor	K14.0 (200)	K16.8(240)
Diş ölçüsü/Thread size	¾" NPT (20 mm)	
Tepkime/Response	Hızlı Tepkimeli/Quick Response	
Yüzey/Finishes*	Pirinç/Brass	
Sıcaklık/Temperature*	68°C(155°F), 79°C(175°F), 93°C(200°F)	
Çalışma alanı/System Type	Islak borulu sistemler/Wet pipe	
Çalışma Basıncı/Max. Working Pressure	12 Bar (175 PSI)	
Hidrostatik Test/Factory Hydrostatic Test	34.5 Bar (%100)	
Minimum Çalışma Basıncı/Min. Working Pressure	5 Bar (72 PSI)	
Max. Tavan Eğimi / Ceiling Slope	8 °	
Maksimum Koruma Alanı / Maksimum Coverage Area	9.0 m ²	
Minimum Koruma Alanı / Minimum Coverage Area	6 m ²	
Maksimum Montaj Aralığı / Max. Spacing	Tavan yüksekliği 9 metreye kadar alanlar için 3,5metre / (3,5 m) for building heights up to (9.0 m) 9 metreden yüksek tavanlar için 3 metre / (3.0m) for building heights greater than (9.0 m)	
Minimum Montaj aralığı / Min. Spacing	2,4 m	
Deflektör Tavan arası mesafe / Deflector to Ceiling Distance	150-350 mm (Bkz/See: NFPA 13)	
Deflektör ile Deponun en üstü arasındaki mesafe / Deflector to top of the storage	En az 92 cm / Min 92 cm	

-Kaplama tiplerinin (Pirinç, Beyaz, Krom) ve çalışma sıcaklıklarının belge detayı için web sitemizi ziyaret edebilirsiniz.
- You can visit our website for certification details of coating types (Brass, White, Chrome) and operating temperatures.

PENDENT SPRINKLER

DY-4357

Hızlı Tepkimeli / Fast Response

Kullanım alanları / Usage areas

- Özel uygulamalar / Specific Applications



Ürün sayfası için
okutun

Scan for
product page

Depo Tip Sprinkler raflı yüksek depolarda çıkan yangının kontrol altına alınmasında yardımcı bir eleman olarak tasarlanmıştır. Diğer sprinkler modellerine göre düşük basınçta daha geniş etki alanına daha fazla debide su verirler.

Storage type sprinkler is designed as an auxiliary element to controlling fire for high storages areas. Compared to other sprinkler models, storage type sprinkler give more water to the wider effect area at low pressure.

K Faktör/K Factor	K22.4(320)
Diş ölçüsü/Thread size	1" NPT (25 mm)
Tepkime/Response	Hızlı Tepkimeli/Fast Response
Yüzey/Finishes*	Pirinç/Brass
Sıcaklık/Temperature*	74 °C (165°F)
Çalışma alanı/System Type	Islak borulu sistemler/Wet pipe
Çalışma Basıncı/Max. Working Pressure	12 Bar (175 PSI)
Hidrostatik Test/Factory Hydrostatic Test	34.5 Bar (%100)
Minimum Çalışma Basıncı/Min. Working Pressure	3 Bar (45 PSI)

Max. Tavan Eğimi / Ceiling Slope	16.7 °
Maksimum Koruma Alanı / Maksimum Coverage Area	9.0 m ²
Minimum Koruma Alanı / Minimum Coverage Area	6 m ²
Maksimum Montaj Aralığı / Max. Spacing	Tavan yüksekliği 9 metreye kadar alanlar için 3,5metre / (3,5 m) for building heights up to (9.0 m) 9 metreden yüksek tavanlar için 3 metre / (3.0m) for building heights greater than (9.0 m)
Minimum Montaj aralığı / Min. Spacing	2,4 m
Deflektör Tavan arası mesafe / Deflector to Ceiling Distance	150-300 mm (Bkz/See: NFPA 13)
Deflektör ile Deponun en üstü arasındaki mesafe / Deflector to top of the storage	En az 920 mm / Min. 920 mm

UPRIGHT SPRINKLER

DY-4363

Kullanım alanları / Usage areas

- Özel uygulamalar / Specific Applications



Ürün sayfası için
okutun

Scan for
product page



Geniş korumalı sprinkler standart tip sprinklerden daha fazla mesafelerde yerleşim için geliştirilmiştir. Düşük tehlike sınıfında yerleşim için geniş korumalı sprinklerin sarkık ve duvar tipleri bulunur. Isıya duyarlı elemanları standart veya hızlı tepkili olabilmektedir.

The extended coverage sprinklers are designed to cover a wider area than standart type sprinklers. For positioning in lower hazard areas there are pendent and sidewall types for extended coverage. The heat resistant bulbs can be standard or quick response types.

K Faktör/K Factor	K25.2 (360)
Diş ölçüsü/Thread size	1" NPT (25 mm)
Tepkime/Response	Hızlı Tepkimeli/Fast Response
Yüzey/Finishes*	Pirinç/Brass
Sıcaklık/Temperature*	74 °C (165°F)
Çalışma alanı/System Type	Islak borulu sistemler/Wet pipe
Çalışma Basıncı/Max. Working Pressure	12 Bar (175 PSI)
Hidrostatik Test/Factory Hydrostatic Test	34.5 Bar (%100)
Minimum Çalışma Basıncı/Min. Working Pressure	3 Bar (45 PSI)
Max. Tavan Eğimi / Ceiling Slope	18.2°
Maksimum Koruma Alanı / Maksimum Coverage Area	9.0 m ²
Minimum Koruma Alanı / Minimum Coverage Area	6 m ²
Maksimum Montaj Aralığı / Max. Spacing	Koruma alanı 13,4 metrekareye kadar olan alanlar için sprinkler arası mesafe max 4,6 metre. Koruma alanı 13,4-18 metrekare arası alanları için sprinkler arası mesafe max 4,3 metre Maximum distance between sprinklers is 4,6 m when the coverage area does not exceed 13,4 m2, and the maximum distance between sprinklers is 4,3 m when the coverage area does not exceed 18 m2.
Minimum Montaj aralığı / Min. Spacing	2,4 m
Deflektör ile Deponun en üstü arasındaki mesafe / Deflector to top of the storage	En az 920 mm / Min. 920 mm

GİZLİ TIP SPRINKLER (Sarkık) / Concealed Sprinkler (Pendent)

DU-3428

Hızlı Tepkimeli / Quick Response



Genel Özellikler / Specifications

- Düşük ve orta tehlike / Light and Ordinary Hazards
- 3 mm cam / 3 mm bulb

Kullanım alanları / Usage areas

- Konut / House
- AVM / Mall
- Otel / Hotel
- Yurt / Dormitory
- Hastane / Hospital
- İş merkezi / Trade Center



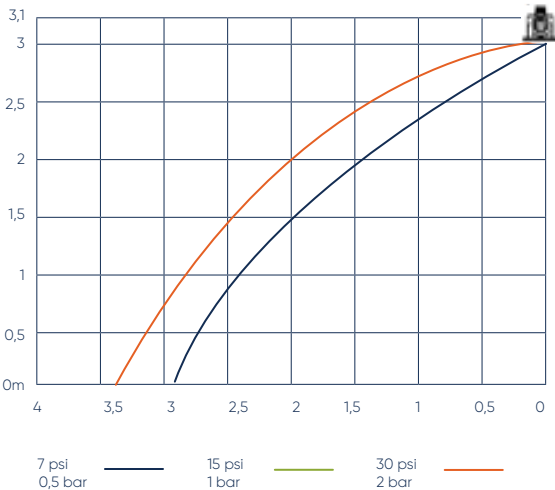
Ürün sayfası için
okutun

Scan for
product page

Asma tavan olan veya aşağı yönlü pendent sprinkler kullanımı uygun olan mahallerde tercih edilir. Sadece ıslak sistemlerde ve düşük-orta tehlike sınıflarında kullanılır. Konut, otel, hastane, yurt, iş merkezi gibi projelerde kullanılır.

They are used in suspended ceilings where pipings is concealed. Used in places such as residences, hotels, hospitals, dormitories, shopping mall.

K Faktör/K Factor	K5.6(80)
Diş ölçüsü/Thread size	1/2" NPT (15 mm)
Tepkime/Response	Hızlı Tepkimeli/Quick Response
Yüzey/Finishes*	Pirinç/Brass
Sıcaklık/Temperature*	68°C(155°F) Sprinkler, 57°C(135°F) Kapak/Cover



-Kaplama tiplerinin (Pirinç, Beyaz, Krom) ve çalışma sıcaklıklarının belge detayı için web sitemizi ziyaret edebilirsiniz.
- You can visit our website for certification details of coating types (Brass, White, Chrome) and operating temperatures.

GİZLİ TİP SPRINKLER / (Sarkık) / Concealed Sprinkler (Pendent) DY-3428

KAPAK / BONNET

DY-3428-1

Hızlı Tepkimeli / Quick Response

Genel Özellikler / Specifications

- Düşük ve orta tehlike / Light and Ordinary Hazards
- 3 mm cam / 3 mm bulb

Kullanım alanları / Usage areas

- Konut / House
- Otel / Hotel
- Hastane / Hospital
- AVM / Mall
- Yurt / Dormitory
- İş merkezi / Trade Center



Ürün sayfası için
okutun

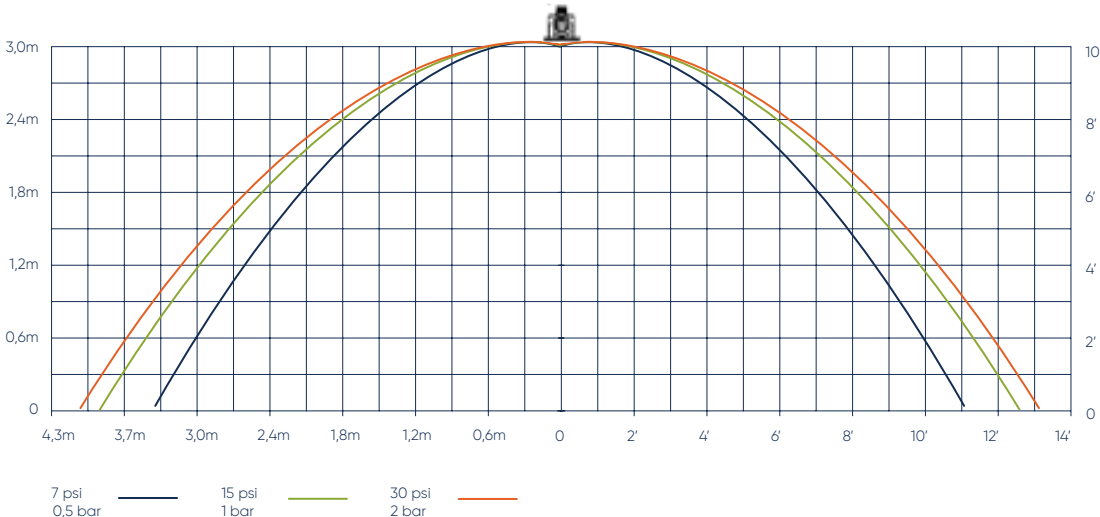
Scan for
product page



Asma tavan olan veya aşağı yönlü pendent sprinkler kullanımı uygun olan mahallerde tercih edilir. Sadece ıslak sistemlerde ve düşük-orta tehlike sınıflarında kullanılır. Konut, otel, hastane, yurt, iş merkezi gibi projelerde kullanılır.

They are used in suspended ceilings where pipings is concealed. Used in places such as residences, hotels, hospitals, dormitories, shopping mall.

K Faktör/K Factor	K5.6(80)
Diş ölçüsü/Thread size	1/2" NPT (15 mm)
Tepkime/Response	Hızlı Tepkimeli/Quick Response
Yüzey/Finishes*	Pirinç/Brass
Sıcaklık/Temperature*	68°C(155°F) Sprinkler, 57°C(135°F) Kapak/Cover



-Kaplama tiplerinin (Pirinç, Beyaz, Krom) ve çalışma sıcaklıklarının belge detayı için web sitemizi ziyaret edebilirsiniz.
- You can visit our website for certification details of coating types (Brass, White, Chrome) and operating temperatures.

Gizli Tip Sprinkler (Duvar Tipi) / Concealed Sprinkler (Sidewall)

DY-3430

Hızlı Tepkimeli / Quick Response

Genel Özellikler / Specifications

- Düşük ve orta tehlike / Light and Ordinary Hazards
- 3 mm cam / 3 mm bulb

Kullanım alanları / Usage areas

- Otel Lobileri / Hotel Lobbies
- İbadethaneler / Sanctuary
- Ofis Binaları / Office
- Restoranlar / Restaurants

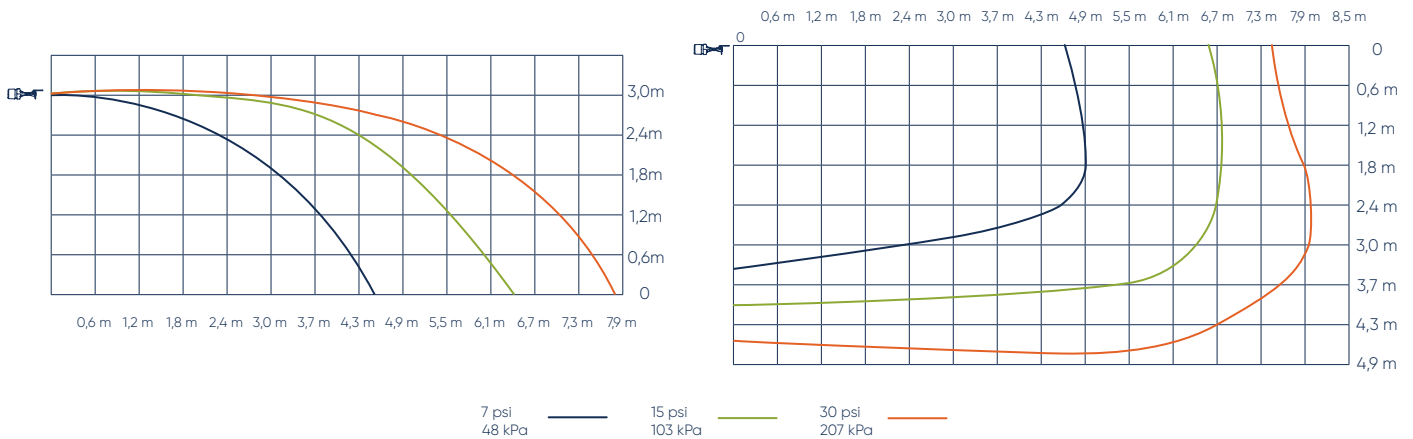


Ürün sayfası için
okutun
Scan for
product page

Duyar 5.6 K Faktör, Hızlı Standart Tepkimeli Gizli Tip Sidewall Sprinkler, dekoratif amaçlı sprinkleri gizlemek için tasarlanmış düz bir kapak plakasına sahip 3/5 mm bulbulu sprinklerdir.

Duyar 5.6 K Factor, Fast and Standard Response Concealed Type Sidewall Sprinkler is a 3/5 mm bulb sprinkler with a flat cover plate designed to hide decorative sprinklers.

K Faktör/K Factor	K5.6(80)
Diş ölçüsü/Thread size	1/2" NPT (15 mm)
Tepkime/Response	Hızlı Tepkimeli/Quick Response
Yüzey/Finishes*	Pirinç/Brass
Sıcaklık/Temperature*	68°C(155°F) Sprinkler, 57°C(135°F) Kapak/Cover



UPRIGHT SPRINKLER

DY-6333 / DY-6433



Ürün sayfası için
okutun
Scan for
product page

PENDENT SPRINKLER

DY-6337 / DY-6437



Ürün sayfası için
okutun
Scan for
product page

Genel Özellikler / Specifications

- Tüm tehlike sınıfları için / All Hazards
- 5 mm cam / 5 mm bulb

Kullanım alanları / Usage areas

- Konut / House
- Otel / Hotel
- Hastane / Hospital
- AVM / Mall
- Yurt / Dormitory
- İş merkezi / Trade Center

Model		Tepkime / Response
DY-6333	Upright	Standart Tepkimeli / Standard Response
DY-6433	Upright	Hızlı Tepkimeli / Quick Response
DY-6337	Pendent	Standart Tepkimeli / Standard Response
DY-6437	Pendent	Hızlı Tepkimeli / Quick Response



Kuru tip sprinklerler özellikle suyun donma tehlikesi yaşanabilecek yerlerde kullanılmak üzere dizayn edilmiştir. Bu sprinkler tüm standart uygulamalar dahil çeşitli alternatiflerde kullanılmak üzere geliştirilmiştir.

Dry type sprinklers are specially designed to be used in places where water can be frozen. This sprinkler has been developed for use in a variety of alternatives, including all standard applications.

K Faktör/K Factor	K5.6(80)
Diş ölçüsü/Thread size	½" NPT (15 mm)
Boru diş ölçüsü/Pipe Thread size	1" NPT (25 mm)
Yüzey/Finishes*	Pirinç, Krom, Beyaz / Brass, Chrome, White
Sıcaklık/Temperature*	57°C(135°F), 68°C(155°F), 79°C(175°F), 93°C(200°F), 141°C(286°F)

-Kaplama tiplerinin (Pirinç, Beyaz, Krom) ve çalışma sıcaklıklarının belge detayı için web sitemizi ziyaret edebilirsiniz.
- You can visit our website for certification details of coating types (Brass, White, Chrome) and operating temperatures.

SIDEWALL SPRINKLER

DY-6339 / DY-6439

Genel Özellikler / Specifications

- Tüm tehlike sınıfları için / All Hazards
- 5 mm cam / 5 mm bulb

Kullanım alanları / Usage areas

- Konut / House
- Otel / Hotel
- Hastane / Hospital
- AVM / Mall
- Yurt / Dormitory
- İş merkezi / Trade Center



Ürün sayfası için
okutun
Scan for
product page



Model		Tepkime / Response
DY-6339	Sidewall	Standart Tepkimeli / Standard Response
DY-6439	Sidewall	Hızlı Tepkimeli / Quick Response

Kuru tip sprinklerler özellikle suyun donma tehlikesi yaşanabilecek yerlerde kullanılmak üzere dizayn edilmiştir. Bu sprinkler tüm standart uygulamalar dahil çeşitli alternatiflerde kullanılmak üzere geliştirilmiştir.

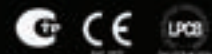
Dry type sprinklers are specially designed to be used in places where water can be frozen. This sprinkler has been developed for use in a variety of alternatives, including all standard applications.

K Faktör/K Factor	K5.6(80)
Diş ölçüsü/Thread size	½" NPT (15 mm)
Boru diş ölçüsü/Pipe Thread size	1" NPT (25 mm)
Yüzey/Finishes*	Pirinç, Krom, Beyaz / Brass, Chrome, White
Sıcaklık/Temperature*	57°C(135°F), 68°C(155°F), 79°C(175°F), 93°C(200°F), 141°C(286°F)

UL/FM ONAYLI İLK YERLİ ÜRETİM



DUYAR 



SPRINKLER ROZETİ ESCUTCHEON

Krom – Beyaz - Pirinç / Chrome – White – Brass

DY-3300

Pendent ve Sidewall tipleri için tercih edilmektedir. Tavan ve duvarlardaki boşlukları kapatmak ve ayarlama yapabilmek için kullanılır.

- 1/2" ve 3/4" NPT dış için kullanılır.
- Beyaz boyalı ve krom kaplı.
- İki parçalı, ayarlanabilir.

Preferred for pendent and sidewall type sprinklers. Used for covering gaps in ceilings and walls or to make adjustments.

- Used for 1/2" and 3/4" NPT thread
- Painted in white and chrome coated
- Two-piece, adjustable



SPRINKLER TAKMA ANAHTARI SPRINKLER WRENCH

DY-3003, DY-3003-1, DY-3003-2

Upright Sprinkler

Sidewall/Pendent Sprinkler

Gizli Tip Sprinkler



Sprinklerin montajında kolaylık sağlamak amacıyla tasarlanmıştır. 1/2" ve 3/4" olarak üretilmektedir.

Designed to facilitate the assembly to sprinklers. Available in 1/2" and 3/4"

Gizli Tip Sprinkler
Takma Anahtarı
Wrench for Concealed
Sprinkler

SPRINKLER STOP VANASI SPRINKLER STOP VALVE

DY-3000

Patlayan sprinklere ani müdahale edebilmek için tasarlanmıştır. Kesme vanalarına veya pompalara müdahale edene kadar suyun akışını kontrol etmek amacıyla kullanılır.

The stop valve is designed for a quick intervention when sprinkler heads are activated, and it is being used for control of the water flow before handling valve and pumps.



YEDEK SPRINKLER KUTUSU SPRINKLER CABINET

(6'li) / For 6 pcs

DY-3001

(12'li) / For 12 pcs

DY-3002

Sprinklerin zarar görmemesi ve sistem için yedek sprinkler saklamak ve korumak için kullanılır. Bu sayede sistem uzun süre devre dışı kalmaz. 6'lı ve 12'li olarak üretilmektedir.

Used to prevent sprinklers from being damaged and keep and protect spare sprinklers for the system. This enables the system not to have a long downtime. Available in sets of 6 and 12.



Model Model	Tip Type	K factor		Bağlantı çapı Thread size	Tepkime hızı Response time	Max. çalışma basıncı Max. working pressure	Min. çalışma basıncı Min. working pressure	
		us	metric					
DY-3327	Pendent	5.6	80	1/2" NPT (15mm)	Standart/Standard	175 psi/12,1 bar	7 psi/0,5 bar	
DY-3337	Pendent	8	115	3/4" NPT (20 mm)	Standart/Standard			
DY-3427	Pendent	5.6	80	1/2" NPT (15mm)	Hızlı/Quick			
DY-3437	Pendent	8	115	3/4" NPT (20 mm)	Hızlı/Quick			
DY-3323	Upright	5.6	80	1/2" NPT (15mm)	Standart/Standard			
DY-3333	Upright	8	115	3/4" NPT (20 mm)	Standart/Standard			
DY-3423	Upright	5.6	80	1/2" NPT (15mm)	Hızlı/Quick			
DY-3433	Upright	8	115	3/4" NPT (20 mm)	Hızlı/Quick			
DY-3329	Sidewall	5.6	80	1/2" NPT (15mm)	Standart/Standard			
DY-3339	Sidewall	8	115	3/4" NPT (20 mm)	Standart/Standard			
DY-3429	Sidewall	5.6	80	1/2" NPT (15mm)	Hızlı/Quick			
DY-3439	Sidewall	8	115	3/4" NPT (20 mm)	Hızlı/Quick			
DY-3527	Pendent(ECLH)	5.6	80	1/2" NPT (15mm)	Standart/Standard			
DY-3537	Pendent(ECLH)	8	115	3/4" NPT (20 mm)	Standart/Standard			
DY-3627	Pendent(ECLH)	5.6	80	1/2" NPT (15mm)	Hızlı/Quick			
DY-3637	Pendent(ECLH)	8	115	3/4" NPT (20 mm)	Hızlı/Quick			
DY-3529	Sidewall(ECLH)	5.6	80	1/2" NPT (15mm)	Standart/Standard			
DY-3539	Sidewall(ECLH)	8	115	3/4" NPT (20 mm)	Standart/Standard			
DY-3629	Sidewall(ECLH)	5.6	80	1/2" NPT (15mm)	Hızlı/Quick			
DY-3639	Sidewall(ECLH)	8	115	3/4" NPT (20 mm)	Hızlı/Quick			
DY-5337	Pendent(ELO)	11.2	160	3/4" NPT (20 mm)	Standart/Standard			
DY-3457	Pendent(ELO)	11.2	160	3/4" NPT (20 mm)	Hızlı/Quick			
DY-5333	Upright(ELO)	11.2	160	3/4" NPT (20 mm)	Standart/Standard			
DY-5433	Upright(ELO)	11.2	160	3/4" NPT (20 mm)	Hızlı/Quick			
DY-3428	Gizli/Concealed	5.6	80	1/2" NPT (15mm)	Hızlı/Quick			
DY-6333	Upright(Kuru/Dry)	5.6	80	1/2" NPT (15mm)	Standart/Standard			
DY-6433	Upright(Kuru/Dry)	5.6	80	1/2" NPT (15mm)	Hızlı/Quick			
DY-6337	Pendent(Kuru/Dry)	5.6	80	1/2" NPT (15mm)	Standart/Standard			
DY-6437	Pendent(Kuru/Dry)	5.6	80	1/2" NPT (15mm)	Hızlı/Quick			
DY-6339	Sidewall(Kuru/Dry)	5.6	80	1/2" NPT (15mm)	Standart/Standard			
DY-6439	Sidewall(Kuru/Dry)	5.6	80	1/2" NPT (15mm)	Hızlı/Quick			
DY-4333	Upright(ESFR)	14	200	3/4" NPT (20 mm)	Hızlı/Quick			5 bar (72 psi)
DY-4343	Upright(ESFR)	16.8	240	3/4" NPT (20 mm)	Hızlı/Quick			
DY-4337	Pendent(ESFR)	14	200	3/4" NPT (20 mm)	Hızlı/Quick			
DY-4347	Pendent(ESFR)	16.8	240	3/4" NPT (20 mm)	Hızlı/Quick	3 bar (45 psi)		
DY-4357	Pendent(ESFR)	22.4	320	1" NPT (25mm)	Hızlı/Quick			
DY-4363	Upright(ESFR)	25.2	360	1" NPT (25mm)	Hızlı/Quick			

Sıcaklık tablosu Temperature ratings			
Tehlike sınıfı Hazard class	Sprinkler sıcaklığı Sprinkler temperature		Renk Color
	°C	°F	
Orta/Ordinary	57	135	Turuncu/Orange
Orta/Ordinary	68	155	Kırmızı/Red
Orta üst/Intermediate	79	175	Sarı/Yellow
Orta üst/Intermediate	93	200	Yeşil/Green
Yüksek/High	141	286	Mavi/Blue

Standart Tepkimeli
Standard Response
5 mm

Hızlı Tepkimeli
Quick Response
3 mm



Turuncu/Orange 57 °C (135 °F)



Kırmızı/Red 68 °C (155 °F)



Sarı/Yellow 79 °C (175 °F)



Yeşil/Green 93 °C (200 °F)



Mavi/Blue 141 °C (286 °F)

Y-4010

Genel Özellikler / Specifications

Ölçü / Dimensions: 2 1/2" - 8" / DN65 - DN200

Anma Basıncı / Nominal Pressure: 300 psi (20,6 bar)

Çalışma Sıcaklığı / Working Temperature: Min. +4°C

Sertifikalar / Certificate: FM, UL

Tasarım / Design: FM 1041, UL 262, TS EN 12259-2

Flanş Bağlantı Standard / Flange Connection Standard: EN -1092-2 (PN16) / ANSI

Testler / Tests: FM 1041, UL 193, TS EN 12259-2



Ürün sayfası için
okutun

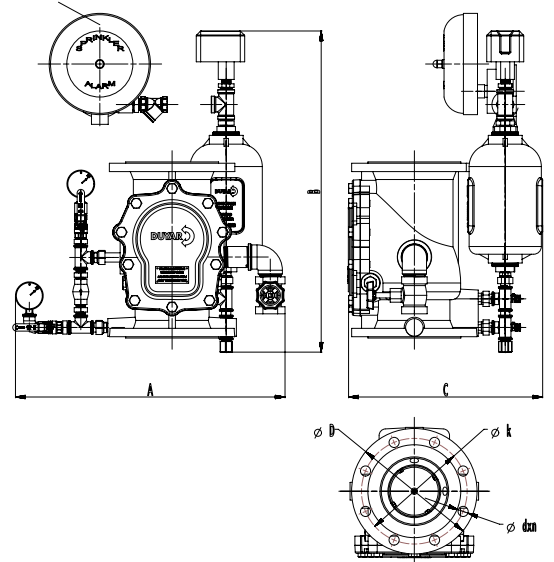
Scan for
product page



Islak alarm vanası suyun donma ihtimali olmayan uygulamalar için diyazn edilmiştir. Borular içinde basınçlandırılmış halde bekleyen su, sprinklerin yangın nedeniyle devreye girmesi sonucunda yangın bölgesine deşarj olur. Basıncı su sistemi sürekli olarak beslenirken aynı anda geciktirme hücreni de doldurur. Hücre dolduktan sonra hücre üzerindeki basınç anahtarı tetiklenir. Basınç anahtarı yangın ihbar sistemine veya otomasyon sistemine alarm bilgisini ulaştırır. Basınç anahtarı tetiklendikten sonra su, su motorlu gonga ulaşır ve mekanik alarm verilmesini sağlar.

The wet alarm valve is designed for applications where the water is unlikely to freeze. The water staying pressurized in the pipes is released over the fire area after the sprinklers are activated due to fire. The pressurized water system is not only fed continuously, but also fills in the retard chamber. After the chamber is filled, the pressure switch on the chamber is actuated. The pressure switch sends the alarm information to the fire warning system or the automation system. After the pressure switch is actuated, the water is delivered to the water-motor gong and releases a mechanical alarm.

- Tüm ıslak borulu sistemler için özel olarak üretilmiştir. Specially designed for all wet pipe systems.
- Hassas geciktirme hücreni sayesinde farklı basınçlar altında yanlış alarmı önler. Due to its sensitive retard chambers it prevents false alarms under different pressures.
- Dik kullanıma uygun trim seti. Trim set for vertical application.
- Trim seti montaja hazır şekilde gönderilmektedir. Trim set is sent ready for assembly.



Ölçüler Dimension

DN	65	80	100	150	200
A	630	630	700	700	800
B	803	803	700	700	800
C	400	450	450	500	600
L	325	325	350	400	480
D	185	200	220	285	340
k	145	160	180	240	295
dxn	19x4	19x8	19x8	23x8	23x12

*DN 150 UL Listeli ve FM Onaylıdır. Diğer çaplar FM Onaylı olup, UL Belgelendirme faaliyetleri devam etmektedir.

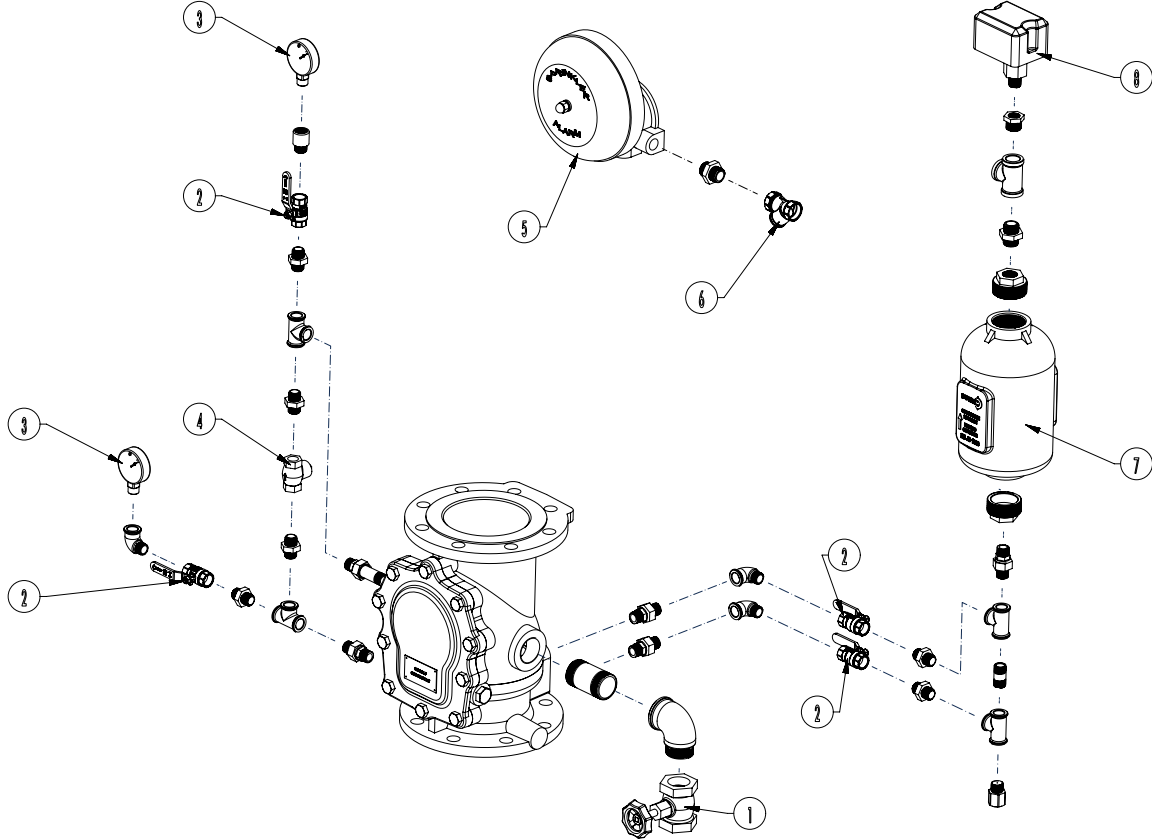
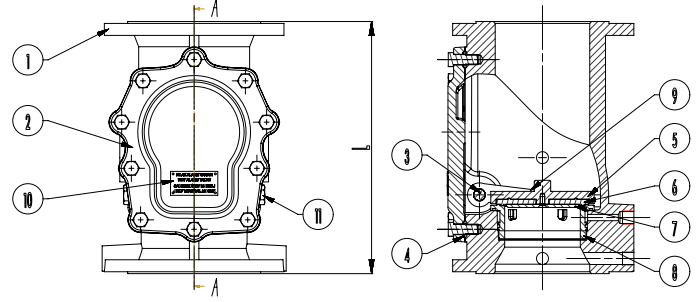
*DN 150 is UL Listed and FM Approved. Other diameters are FM Approved and UL Certification activities are ongoing.

Y-4010



Malzeme Özellikleri Material Specifications

No	Parça Adı/Part Name	Malzeme/Material
1	Gövde/Body	EN JS-1020
2	Kapak/Bonnet	EN JS-1020
3	Mil/Stem	X20Cr13
4	Kapak Conta/Bonnet Gasket	EPDM
5	Klape/Disc	Bronz/Bronze
6	Klape Conta/Disc Gasket	EPDM
7	Klape Pul/Disc Washer	EPDM
8	Sit/Seat	Bronz/Bronze
9	Yay/Spring	Paslanmaz Çelik/Stainless Steel
10	Etiket/Label	Alüminyum/Aluminium
11	Tapa/Plug	St - 37



Malzeme Özellikleri Material Specifications

No	Parça Adı/Part Name	ADET/Qty
1	Bronz Dişli Glob Vana/Bronze Thread Globe Valve	1
2	1/2" Piriç Küresel Vana/Brass Ball Valve	4
3	0-25 bar Manometre/Gauge	2
4	1 1/2" Bronz Dişli Çalpara Çekvalf/Bronze Thread Swing Check Valve	1
5	Gong/Gong	1
6	3/4 Piriç Dişli Pislik Tutucu/Brass Thread Strainer	1
7	Geciktirme Ünitesi/Retard Chamber	1
8	Switch	1

Y-4015

Genel Özellikler / Specifications

Ölçü / Dimensions: 4" - 8" / DN100 - DN200

Anma Basıncı / Nominal Pressure: 300 psi (20,6 bar)

Standartlar / Standards: TS EN 12259-3/UL 260/FM 1021

Flanş Bağlantı Standard / Flange Connection Standard: EN-1092-2 PN16

Testler / Tests: TS EN 12259-3/UL 260/FM 1021



Ürün sayfası için
okutun

Scan for
product page



Kuru borulu sprinkler sistemi, boruların ve sprinklerin donma sıcaklığına maruz kalabileceği yerler, örneğin ısıtılmayan depolar, garajlar, otoparklar, çatı katları ve mağazalar için dizayn edilmiştir. Sprinkler tesisatında su yerine hava veya nitrojen gazı bulunur. Diferansiyel tip kuru alarm vanası özel klapesi sayesinde düşük basınçta hava ile yüksek basınçta suyun sisteme girişini engeller. Herhangi bir yangın anında patlayan sprinkler sebebiyle sistemdeki diferansiyel oran bozulur ve klapenin açılmasına sebep olur. Basınç anahtarı yangın ihbar sistemine veya otomasyon sistemine alarm bilgisini ulaştırır. Basınç anahtarı tetiklendikten sonra, su motorlu gonga ulaşır ve mekanik alarm çalmasını sağlar.

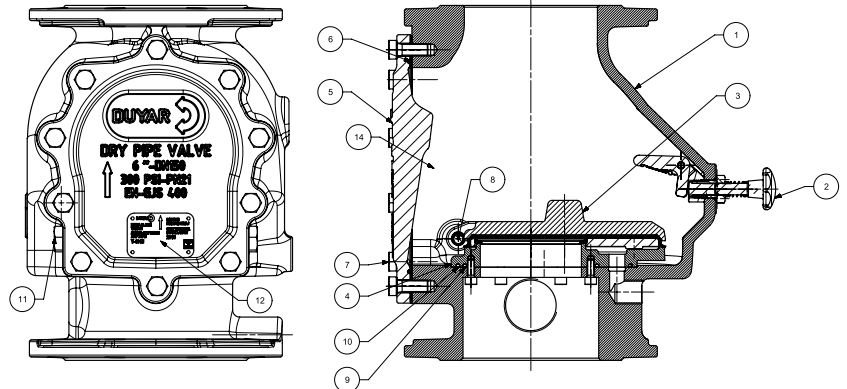
Dry Pipe Sprinkler Systems are designed for applications where piping and sprinklers are subjected to freezing temperatures, such as unheated warehouses, parking garages, store windows, attic spaces, or loading docks. The sprinkler system contains gas instead of water. The dry pipe valve with special clapper keep the pressured water by low air pressure. In case of fire, sprinkler activated and the differential of the system is broke down and it causes to open clapper. After the sprinkler activated by the fire the air in the sprinkler system is discharged from the sprinkler system. The water is sent to location of the fire. By the time clapper opens the water also is sent to pressure switch and the switch send alarm information to fire warning system or automation system. After the switch is activated, the water is delivered to the water-motor gong and releases a mechanical alarm.

■ Tüm kuru borulu sistemler için özel olarak tasarlanmıştır.
Designed for dry pipe sprinkler system.

■ Dıştan resetlemeli.
External Reset.

■ Sadece dik kullanım için uygundur.
Use only at vertical position.

■ Yarı montajlı.
Semi-mounted.



Kullanım alanları / Applications

■ Depolar
Warehouses

■ Otopark
Autopark

■ Mağazalar
Stores

Y-4015



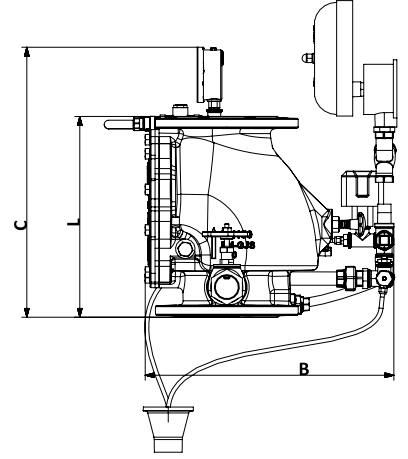
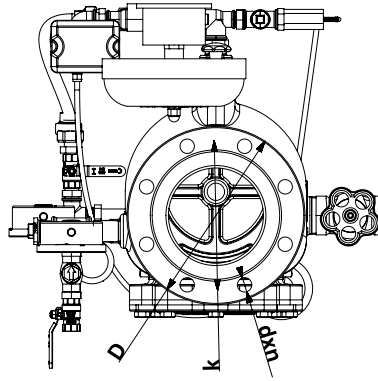
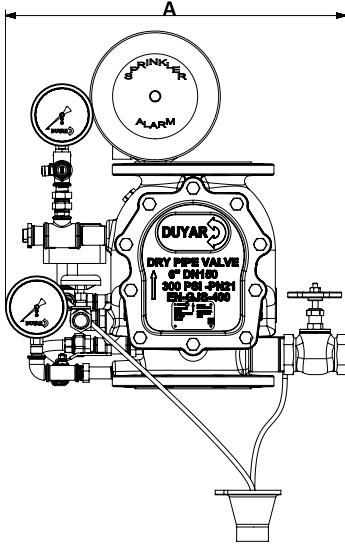
Malzeme Özellikleri Material Specifications

No	Parça Adı/Part Name	Malzeme/Material
1	Gövde/Body	EN-GJS-400
2	Resetleme Mandalı /Reset Clapper Latch	Bronz
3	Klape/Clapper	EN-GJS-400
4	Gövde Siti/Body Sit	Bronz
5	Kapak/Bonnet	EN-GJS-400
6	Conta/Gasket	EPDM
7	Civata/Screw	Galvanizli/Galvanized
8	Klape Mili/Clapper Steö	X20Cr13
9	O-Ring/O-Ring	EPDM
10	O-Ring/O-Ring	EPDM
11	Tapı /Plug	X20Cr13
12	Etiket/Label	Alüminyum/Aluminium



Ölçüler Dimension

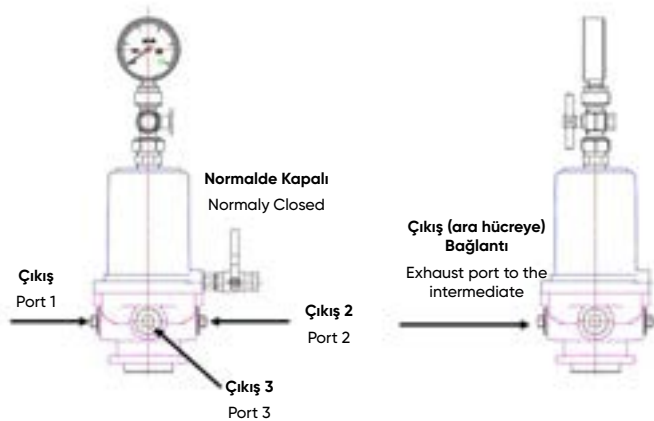
DN	100	150	200
A	560	620	680
B	440	500	560
C	440	500	580
L	350	400	480
D	220	285	340
k	180	240	295
dxn	19x8	23x8	23x12



Kuru Alarm Vanası Hızlandırıcısı Dry Alarm Valve Accelerator

Y-4016

Genel Özellikler / General Specifications
Çalışma Basıncı / Working Pressure: PN16



GY46X-300

Genel Özellikler / General Specifications

Ölçü / Dimensions: 2" - 8" / DN50 - DN200

Anma Basıncı / Nominal Pressure: 300 psi (20,6 bar)

Çalışma Sıcaklığı / Working Temperature: Min. +4°C - +70°C

Sertifikalar / Certificate: FM, UL

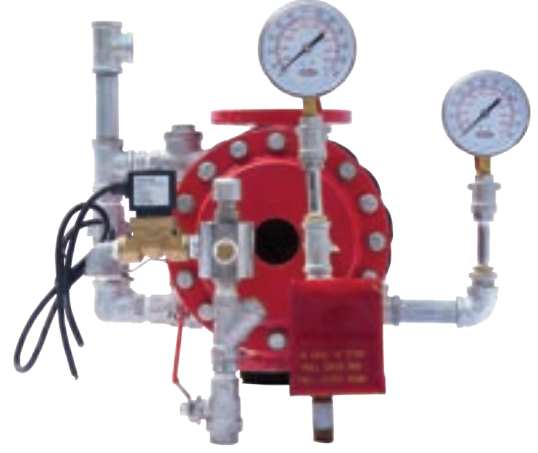
Testler / Tests: UL 260/ FM 1011/1012/1013

Aktivasyon Tipi / Activation Type: Elektrik Aktivasyonlu / Electrical Activated

Kontrol Modu / Remote Action Control Mode: Elektrikli / Electric

Ürün Özellikleri / Product Features: Vana uzaktan kumanda edilebilir.
Valve can be activated remotely

Marka / Brand: APC



Duyar Deluge Baskın Alarm Vanası, Elektriksel aktivasyon ile diyafram haznesindeki basınç serbest bırakıldığında vana otomatik olarak açılır, böylece su tek yönlü olarak sprinkler sistemine akar ve aynı anda alarm tetiklenir. Vana, diğer bileşenlerle entegre edilerek çeşitli sel alarm ve yangın söndürme sistemleri oluşturulabilir.

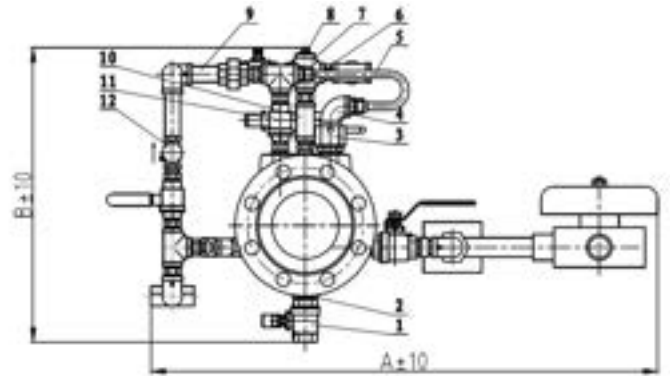
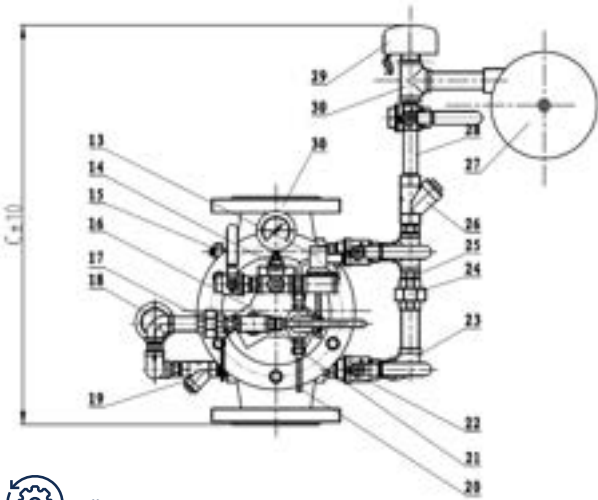
Duyar Deluge Baskın Vanası, konutlar, hastaneler, oteller, alışveriş merkezleri, fabrikalar, havaalanları, kumarhaneler, kütüphaneler, stadyumlar ve kongre merkezleri gibi çeşitli tesislerdeki otomatik sprinkler sistemleri için tasarlanmıştır. 4°C ile 52°C arasındaki ortam sıcaklıklarında verimli şekilde çalışır.

Yıvli bağlantı opsiyonu mevcuttur. Sipariş esnasında lütfen bağlantı tipinizi belirtiniz.

When the pressure in the diaphragm chamber is released through electrical activation, the valve opens automatically, allowing water to flow unidirectionally into the sprinkler system while simultaneously triggering an alarm. The valve can be integrated with other components to create various deluge alarm and fire suppression systems.

It is suitable for automatic sprinkler systems installed in places such as residential houses, hospitals, hotels, shopping malls, factories, airports, casinos, libraries, stadiums, convention and exhibition centers. The operating ambient temperature shall not be lower than 4°C and not higher than 52°C.

Groove to groove connection is available. Please specify your connection type when you order product.



Ölçüler Dimension

Anma Çapları/Sizes	DN50 - DN200
Flanş Bağlantı Standardı/ Flange Connection Standard	EN 1092-2 PN16
Dizayn Standardı/Design Standard	UL 260/ FM 1011/1012/1013

DN/SIZE	A	B	C
DN 80	739	430	608
DN 100	753	440	608
DN 150	807	567	700
DN 200	838	635	775

Y-4070

Genel Özellikler / General Specifications

Çalışma Basıncı / Working Pressure: 21 Bar - 300 Psi

Yüzey İşlem / Finish: Kırmızı Yaş Boyama/Red Painted

Test Orifis / Test Orifice: K5.6, K8.0

Bağlantı Şekli / Connection Type: Yivli x Yivli/Groove x Groove

Montaj Şekli / Installation: Yatay veya Dikey montajı mümkündür.
/Horizontal or Vertical is possible



Ürün sayfası için
okutun

Scan for
product page



Duyar kolay kurulum ünitesi, sulu söndürme sistemlerinde, kurulum işlemlerini hızlandırmak amacıyla NFPA gereksinimlerine uygun olarak dizayn edilmiştir. Yangın durumunda tesisatta meydana gelen akış sebebiyle akış anahtarı bir sinyal üretir ve kontrol panosuna veya elektriksel gonga sinyali göndererek yangının hangi katta, zonda veya branşmanda meydana geldiği tespit edilir. Üzerindeki test ve drenaj vanasının sahip olduğu orifis sayesinde sprinkler sistemi anında test edilebilir ve tesisat boşaltılabilir. Kolay kurulum ünitesi akış anahtarı, 3 yollu manometre kontrol vanası, manometre ve uygun test ve drenaj vanasından meydana gelir.

The Duyar commercial riser manifold has been designed to expedite installations in wet sprinkler systems in accordance with NFPA requirements. A flow switch creates a signal in case of fire as a result of an incoming flow. It sends this signal to a control board or an electric bell to indicate the floor, zone, or branch of the building that is on fire. The sprinkler system can be instantly tested and drained via the orifice of its test and drain valves. The commercial riser manifold consists of a flow switch, a three-way gauge valve, a pressure gauge, and a convenient test and drain valve.

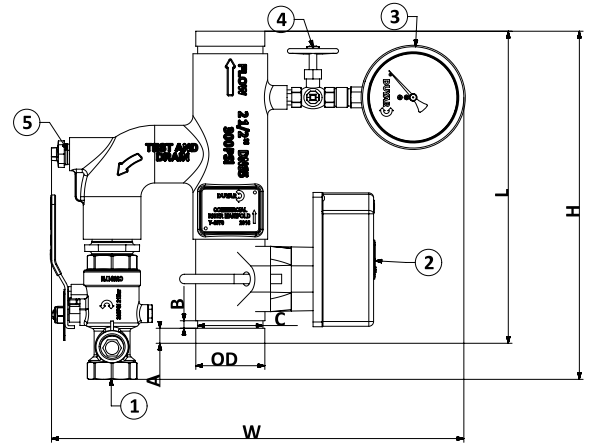


Malzeme Özellikleri Material Specifications

No	Açıklama/Description
1	Test Drenaj Vanası/Test and Drain
2	Akış Anahtarı/Flow Switch
3	Manometre/Pressure Gauge
4	Manometre Vanası/Gauge Valve
5	Emniyet Ventili (Opsiyonel)/Pressure Relief (optional)



Ölçüler Dimension



PN	300 psi (21 bar)									
	Bağlantılar End Connections		Test Ve Drenaj Ölçü Test and Drain Size	Ölçüler Dimensions						
	Giriş Inlet	Çıkış Outlet		A	B	C	OD	L	W	H
2" (DN50)	Yivli/Grooved end	Yivli/Grooved end	1"	0.62" (15.88)	0.312" (795)	2.25" (5715)	2.37" (60.3)	13" (330)	16.9" (430)	14.76" (375)
2-1/2" (DN 65)	Yivli/Grooved end	Yivli/Grooved end	1 1/4"	0.62" (15.88)	0.312" (795)	2.72" (6909)	2.87" (73)	13" (330)	17.3" (440)	14.76" (375)
3" (DN 80)	Yivli/Grooved end	Yivli/Grooved end	1 1/4"	0.62" (15.88)	0.312" (795)	3.35" (89.34)	3.5" (88.9)	13" (330)	18.1" (460)	14.76" (375)
4" (DN 100)	Yivli/Grooved end	Yivli/Grooved end	2"	0.62" (15.88)	0.375" (953)	4.33" (110.08)	4.5" (114.3)	13" (330)	18.9" (480)	16.1" (410)
6" (DN 150)	Yivli/Grooved end	Yivli/Grooved end	2"	0.75" (19.05)	0.375" (953)	6.45" (163.96)	6.62" (168.3)	13" (330)	19.7" (500)	16.1" (410)

* Kolay kurulum ünitesi standart üretiminde emniyet ventili bulunmamaktadır. İhtiyaç durumunda sonradan takılabilir.

* Originally ,commercial riser manifold is produced without relief valve. In the event of need it can be attached later.

Y-4072

Genel Özellikler / General Specifications

Çalışma Basıncı / Working Pressure: 21 Bar - 300 Psi

Yüzey İşlem / Finish: Pirinç/Brass

Test Orifis / Test Orifice: K5.6, K8.0

Bağlantı Şekli / Connection Type: Dişli/Threaded
(2" ayrıca yivli opsiyonludur / 2" has grooved option also)

Montaj Şekli / Installation: Yatay veya Dikey montajı mümkündür.
/Horizontal or Vertical is possible



Ürün sayfası için
okutun

Scan for
product page



- Islak söndürme sistemlerinde kurulumu hızlandırmak amacıyla NFPA gereksinimlerine uygun olarak Duyar Konut Tipi Riser Manifold ürünü tasarlanmıştır.
- Üzerinde bulunan bir Akış Anahtarı ile yangın durumunda bir sinyal oluşturulur. Yangın bölgesini veya hattını belirtmek için bu sinyal bir kontrol panosuna gönderilir.
- Üzerinde bulunan Test & Drenaj vanası aracılığı ile sprinkler sistemi anında test edilebilir veya sistemdeki su tahliye edilebilir.
- Konut tipi riser manifold üzerinde bir akış anahtarı, bir manometre ve test & drenaj vanası içermektedir.

- The Duyar residential riser manifold has been designed to expedite installations in wet sprinkler systems in accordance with NFPA requirements.
- A flow switch creates a signal in case of fire as a result of incoming flow. It sends this signal to a control board or electric bell to indicate the floor, zone or branch of the building that is on fire.
- The sprinkler system can be instantly tested and drained via the orifice of its test and drain valves.
- The residential riser manifold consists of a flow switch, a pressure gauge and a convenient test and drain valve.

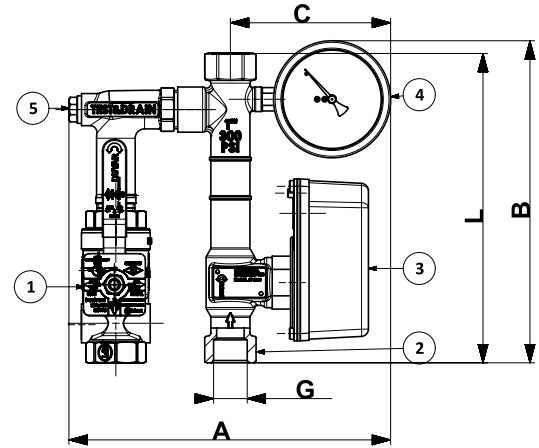


Malzeme Özellikleri Material Specifications

No	Açıklama/Description
1	Test Drenaj Vanası/Test and Drain
2	Gövde/Body
3	Akış Anahtarı/Flow Switch
4	Manometre/Pressure Gauge
5	Emniyet Ventili (Opsiyonel)/Pressure Relief (optional)



Ölçüler Dimension



PN	300 psi (21 bar)							
Anma Çapı Nominal Size Inches (DN)	Bağlantılar End Connections		Test Ve Drenaj Ölçü Test and Drain Size	Ölçüler Dimensions				
	Giriş Inlet	Çıkış Outlet		A	B	C	L	G
1"	Dişli NPT / Female NPT	Dişli NPT / Female NPT	1"	11.10" (284.16)	11.10" (284.16)	5.12" (130.05)	10.63" (270)	NPT 1"
1 1/4"	Dişli NPT / Female NPT	Dişli NPT / Female NPT		11.81" (302.34)	11.50" (294.4)	5.28" (134.11)	11.024" (280)	NPT 1 1/4"
1 1/2"	Dişli NPT / Female NPT	Dişli NPT / Female NPT		12.44" (315.98)	12.48" (316.99)	5.51" (139.95)	11.994" (304.65)	NPT 1 1/2"
2"	Dişli NPT / Female NPT Yivli (Opsiyonel) / Grooved End (Optional)	Dişli NPT / Female NPT Yivli (Opsiyonel) / Grooved End (Optional)		13.62" (345.95)	12.48" (316.99)	5.67" (144.02)	11.994" (304.65)	NPT 2"

* Kolay kurulum ünitesi standart üretiminde emniyet ventili bulunmamaktadır. İhtiyaç durumunda sonradan takılabilir.

* Originally ,commercial riser manifold is produced without relief valve. In the event of need it can be attached later.

Y-4025 Y-4025-1

(Amerikan Normu / USA Norm)

(Avrupa Normu / EU Norm)

Genel Özellikler / General Specifications

Ölçü / Dimensions: 2" – 8" / DN65 – DN200

Anma Basıncı / Nominal Pressure: 300 psi (21 bar)

Çalışma Sıcaklığı / Working Temperature: -10°C, +120°C

Standartlar / Standards

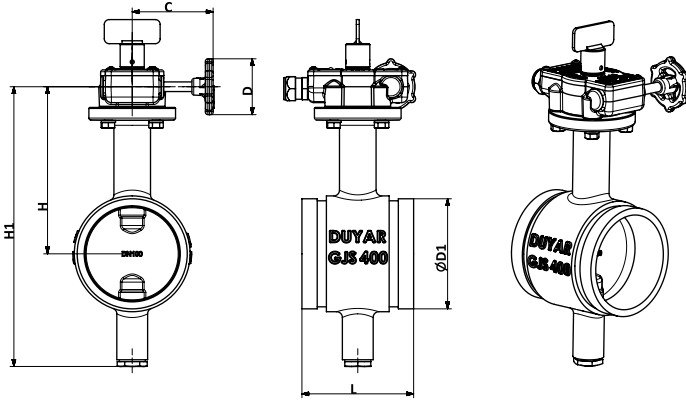
Tasarım / Design: FM 1112, UL 1091

Testler / Tests: FM 1112, UL 1091



Ürün sayfası için
okutun

Scan for
product page



Bölgesel kontrol vanası olarak tanımlanırlar. Mahal içi zonları birbirinden ayırmak (kontrol etmek) için, su besleme hatları üzerinde kesme vanası olarak kullanılırlar. Kesme veya kontrol amaçlı olarak kelebek vana veya yükselen milli vana kullanılır. Yangın sistemlerinde kullanılan tüm vanaların konumu görülebilir ve elektriksel olarak izlenebilir olmalıdır. Kelebek vanalar dişli kutulu volanlı tiptedir. Kelebek vanaların izleme anahtarı vana içindedir ve üzerinde açık kapalı konum göstergesi bulunur.

They are defined as local control valves. Generally they are used in water feed lines as interruption valves in order to separate (to control) zones in the location. Butterfly valves or rising stem valves are used in order to shut off or to control the flow. The position of all valves in fire systems should be visible and electrically monitored. This butterfly valve type has a gearbox with handwheel. The supervisory switch is located inside the butterfly valve and includes also an on/off indicator.



Ölçüler Dimension

Anma Basıncı Nominal Pressure	21 Bar / 300 Psi							
Anma Çapı Nominal Diameter	DN	50	65	80	100	125	150	200
Boyutlar Dimensions [mm]	ØD1 (Y-4025)	60.3	73	88.9	114.3	141.3	168.3	219.1
	ØD1* (Y-4025-1)	60.3	76.1	88.9	114.3	139.7	165.1	219.1
	D	Ø80	Ø80	Ø80	Ø80	Ø100	Ø100	Ø200
	H	151.5	157	167	174	202	216	251
	H1	244	254	274	291	340	368	430
	C	84	84	84	84	111	111	157
	L	81	97	97	116	148	148	133
(ISO 5211) TEPE FLANŞ Gearbox Flange	F07 - 70	F07 - 70	F07 - 70	F07 - 70	F07 - 70	F07 - 70	F07 - 70	F07 - 70

*Aksi belirtilmediği sürece vanalar ØD1 Y-4025-1 yiv ölçülerine göre üretilir.

*Unless otherwise specified, valves are manufactured according to ØD1 Y-4025-1 thread dimensions.

DN65-...-200 çapları UL Listeli, FM onaylıdır. DN50 çapı FM onaylıdır.

DN65-...-200 diameters are UL listed, and FM approved. DN50 diameter is FM approved.

Y-4020

Genel Özellikler / General Specifications

Ölçü / Dimensions: 2" – 8" /DN50 – DN200

Anma Basıncı / Nominal Pressure: 300 psi (20,6 bar)

Çalışma Sıcaklığı / Working Temperature: -10°C/+120°C



Ürün sayfası için
okutun

Scan for
product page



Standartlar / Standards

Tasarım / Design: FM 1112, UL 1091

Testler / Tests: FM 1112, UL 1091



* Ürünlerin sertifika kapsamı için www.duyarvana.com.tr/sertifikalar/yangin kısmına bakınız.

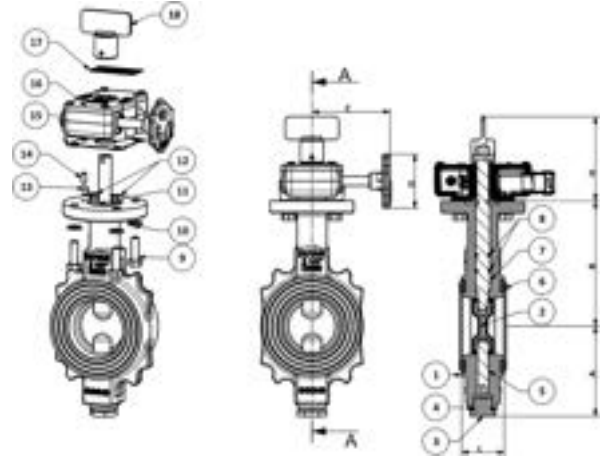
Bölgesel kontrol vanası olarak tanımlanırlar. Mahal içi zonları birbirinden ayırmak (kontrol etmek) için, su besleme hatları üzerinde kesme vanası olarak kullanılırlar. Kesme veya kontrol amaçlı olarak kelebek vana veya yükselen milli vana kullanılır. Yangın sistemlerinde kullanılan tüm vanaların konumu görülebilir ve elektriksel olarak izlenebilir olmalıdır. Kelebek vanalar dişli kutulu volanlı tiptedir. Kelebek vanaların izleme anahtarları vana içindedir ve üzerinde açık kapalı konum göstergesi bulunur.

They are defined as local control valves. Generally they are used in water feed lines as interruption valves in order to separate (to control) zones in the location. Butterfly valves or rising stem valves are used in order to shut off or to control the flow. The position of all valves in fire systems should be visible and electrically monitored. This butterfly valve type has a gearbox with handwheel. The supervisory switch is located inside the butterfly valve and includes also an on/off indicator.



Ölçüler Dimension

Anma Basıncı Nominal Pressure	21 Bar / 300 Psi							
Anma Çapı Nominal Diameter	DN	50	65	80	100	125	150	200
Boyutlar Dimensions [mm]	A	92	97	107	117	138	152	178
	B	130	135	145	152	174,5	188	222
	C	84	84	84	84	111	111	157
	D	Ø80	Ø80	Ø80	Ø80	Ø100	Ø200	Ø200
	H	91	91	91	91	98	98	104
	L	43	46	46	52	56	56	60
	(ISO 5211) Tepe Flanş Mil Ölçüsü /Stem Dimension	F07 70	F07 70	F07 70	F07 70	F07 70	F07 70	F07 70
Ağırlık Weight	Kg	4,5	5,1	6,9	7,80	11,50	13,60	21,60



Malzeme Özellikleri Material Specifications

No	Part Name Parça İsmi	Material Malzeme
1	Body / Gövde	Ductile Iron / Sfero (En-Gjs-400)
2	Clapper / Klape	Ductile Iron + Epdm / Sfero (En-Gjs-400) + Epdm Kaplama
3	Oring Nut / Oring Somunu	St-40 Jan Jan Zinc Coated / St-40 + Kaplama
4	Oring / Oring	Epdm
5	Lower Stem / Alt Mil	Aisi 304 / Paslanmaz
6	Flange Gasket / Tesisat Contası	Epdm
7	Upper Stem / Üst Mil	Aisi 304 / Paslanmaz
8	Oring / Oring	Epdm
9	Bolt / Cıvata	Steel Galvanized / Galvanizli Çelik Cıvata
10	Spring Lock Washers /Rondela	Din 127 M8
11	Preventing Plate / Baskı Sacı	St-37
12	Bolt / Cıvata	Steel Galvanized / Galvanizli Çelik Cıvata
13	Key / Kama	Aluminium / Alüminyum
14	Set Screw / Set Skur	Stainless Steel / Paslanmaz
15	Gasket / Conta	Epdm
16	Gear Box / Dişli Kutusu	Stainless Steel
17	Name Plate / Etiket	Steel (Aisi A 252)
18	Indicator / İndikatör	Steel (Aisi A 252)

DN65-...-200 çapları UL Listeli, FM onaylıdır. DN50 çapı FM onaylıdır.

DN65-...-200 diameters are UL listed, and FM approved. DN50 diameter is FM approved.

Y-4021

Genel Özellikler / General Specifications

Ölçü / Dimensions: DN250 - DN300

Anma Basıncı / Nominal Pressure: 300 psi (20,6 bar)

Çalışma Sıcaklığı / Working Temperature: -20°C, +120°C



Ürün sayfası için
okutun

Scan for
product page



Standartlar / Standards

Tasarım / Design: FM 1112, UL 1091

Testler / Tests: FM 1112, UL 1091



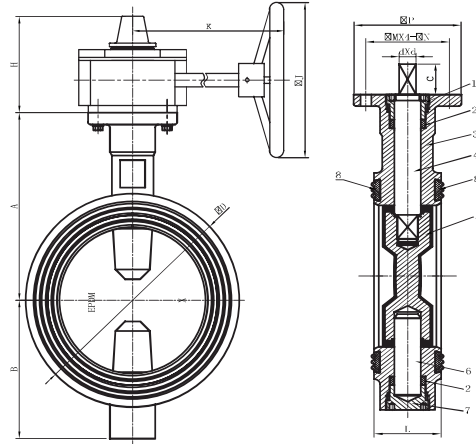
Bölgesel kontrol vanası olarak tanımlanırlar. Mahal içi zonları birbirinden ayırmak (kontrol etmek) için, su besleme hatları üzerinde kesme vanası olarak kullanılırlar. Kesme veya kontrol amaçlı olarak kelebek vana veya yükselen millî vana kullanılır. Yangın sistemlerinde kullanılan tüm vanaların konumu görülebilir ve elektriksel olarak izlenebilir olmalıdır. Kelebek vanalar dişli kutulu volanlı tiptedir. Kelebek vanaların izleme anahtarı vana içindedir ve üzerinde açık kapalı konum göstergesi bulunur.

They are defined as local control valves. Generally they are used in water feed lines as interruption valves in order to separate (to control) zones in the location. Butterfly valves or rising stem valves are used in order to shut off or to control the flow. The position of all valves in fire systems should be visible and electrically monitored. This butterfly valve type has a gearbox with handwheel. The supervisory switch is located inside the butterfly valve and includes also an on/off indicator.



Ölçüler Dimension

Anma Basıncı Nominal Pressure	21 Bar / 300 Psi		
Anma Çapı Nominal Diameter	DN	250	300
Boyutlar Dimensions [mm]	A	260	300
	B	200	240
	C	45	45
	D	320	375
	H	126	161
	K	230	249
	J	290	350
	P	125	150
	M	102	125
	N	12	14
d	22	24	
I	66.5	76.9	



Malzeme Özellikleri Material Specifications

No	Part Name Parça İsmi	Material Malzeme
1	Üst Mil Somunu/Upper Stem Nut	WCB
2	Oring / Oring	EPDM
3	Gövde / Body	Sfero Döküm / Ductile Iron
4	Üst Mil / Upper Stem	SS416
5	Klape / Disc	Sfero Döküm / Ductile Iron + Epdm
6	Alt Mil / Lower Stem	SS416
7	At Mil Somunu/Lower Stem Nut	WCB
8	Conta / Gasket	EPDM

Y-4030

Genel Özellikler / General Specifications

Ölçü / Dimensions: 1" - 2"/DN25 - DN50

Orifis Çapı / Orifice Diameter: K-5,6, K-8,0, K11,2, K-14,0

Anma Basıncı / Nominal Pressure: 300 psi (20,6 bar)

Çalışma Sıcaklığı / Working Temperature: -10°C/+120°C

Standartlar / Standards

Sertifikalar / Certificate: UL*, FM*

Tasarım / Design: FM 1625-2009, UL258-2004

Diş Standardı / Thread Design: ISO 228/1, NPT, NPS, BSP

Testler / Tests: FM 1625-2009, UL258-2004



Ürün sayfası için
okutun

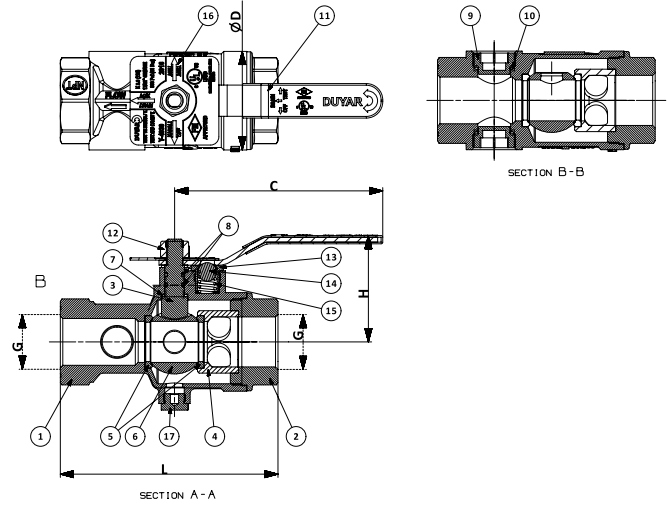
Scan for
product page

Sprinkler sistemlerindeki test ve bakımların yapılabilmesi amacıyla kullanılan vanalardır. İçindeki değişik ölçülerdeki orifis sayesinde sadece bir sprinklerden geçen akışa eşit akış oluşturarak, bir sprinkler su akışı durumunda hatlardaki alarm cihazlarının kontrol amaçlı testlerinin yapılması sağlanır. Sistemdeki en küçük sprinkler ve test drenaj vanasının orifis çapları eşit olmalıdır. Vana konumu değiştirilerek drenaj vanası olarak borulardaki suyun boşaltılması için de kullanılırlar. Akışın gözlenebilmesi için üzerinde gözetleme camı bulunur.

Test and drain valve is used to conduct testing and maintenance on sprinkler systems. Thanks to its orifice available with different sizes it creates a flow equivalent to the flow passing along one sprinkler only and enables tests of alarm devices on the lines for checking purposes in the case of a sprinkler water flow. The orifice diameters of the smallest sprinkler and the test drain valve in the system should be equal. It is also used as a drain valve to discharge water in the piping by changing the position of the valve. It includes a sight glass to observe the flow.

Ölçüler Dimension

Anma Basıncı Nominal Pressure	300 psi (20,7 bar)		
Anma Çapı Nominal Pressure	DN	25-32	40-50
Vana Boyutları Valve Dimensions	G	1" - 1 1/4"	1 1/2" - 2"
	L	133	173
	C	126	156
	H	65	84
	D	60	92
Ağırlık Weight	KG.	1,4/1,3	3,5/3



Malzeme Özellikleri Material Specifications

No	Parça Adı/Part Name	Adet/Qty	Malzeme/Material
1	Gövde/Body	1	CW602N/Pirinç/Brass
2	Kapak/Bonnet	1	CW602N/Pirinç/Brass
3	Mil/Stem	1	AISI-304/Paslanmaz Çelik/Stainless Steel
4	Kapak Ucu/Bonnet Extension	1	CW602N/Pirinç/Brass
5	Teflon Ring/Ball Seat	2	PTFE
6	Küre/Ball	1	CW602N/Pirinç/Brass
7	Mil Teflonu/Stem Seal	2	PTFE
8	O-Ring/O-Ring Seal	2	EPDM
9	Gözetleme Camı/Sight Glass	2	Akrilik/Acrylic
10	Gözetleme Camı Contası/Sight Glass Gasket	2	EPDM
11	Kol/Lever	1	St37/Çelik/Steel (Vinil Kaplama/Vinyl Coated)
12	Fiberli Somun/Nut With Fiber	1	6,8/Çelik/Steel
13	Bilya Somunu/Bearing Ball Centering	1	C-1040/Çelik/Steel
14	Bilya/Bearing Ball	1	AISI-304/Paslanmaz Çelik/Stainless Steel
15	Yay/Spring	1	AISI-302 S. S/Yay Çeliği/Spring Steel
16	Etiket/Label Plate	1	AISI-304/Paslanmaz Çelik/Stainless Steel
17	Tapa/Plug	1	Pirinç/Brass

* K-5,6, K-8,0 orifis çapları için UL listeli, FM onaylıdır. * K-5,6, K-8,0 orifice diameter are UL listed and FM approved.

NEW
PRODUCT
YENİ ÜRÜN

UL Listeli FM Onaylı DUYAR Yivli Kaplin ve Bağlantı Elemanları

UL Listed FM Approved DUYAR Grooved Couplings and Fittings



The A.R.T. of Flow



@duyaryana



Since 1965

GVI

Genel Özellikler / General Specifications

Ölçü / Dimensions: 3", 8"/DN65 – DN200

Anma Basıncı / Nominal Pressure: 500 psi (35,0 bar)

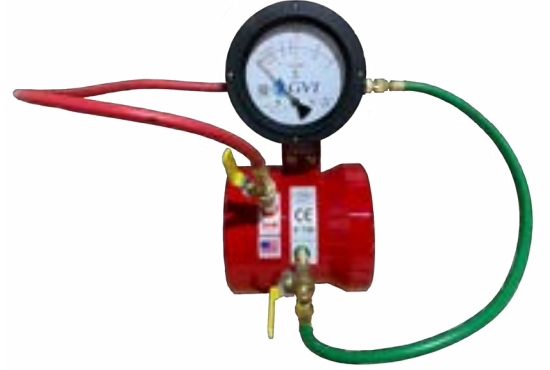
Çalışma Sıcaklığı / Working Temperature: -20°C/+80°C

Marka / Brand: Global Vision



Ürün sayfası için
okutun

Scan for
product page



Standartlar / Standards

Sertifikalar / Certificate: FM

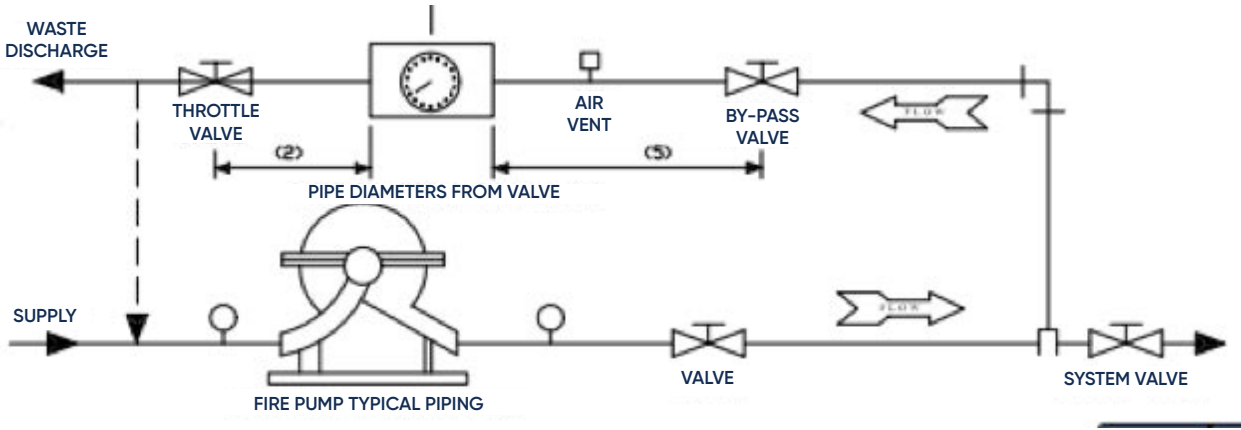


Pompa sistemlerinin belirli periyotlarla istenilen debiyi geçirip geçirmediği kontrol edilmesi için kullanılır. Debi ölçer genellikle pompa basma hatlarında çekvalf ile OS&Y vana arasına montaj edilir. Debi ölçer çapı pompa debisine göre belirlenmektedir.

It is used for periodical control of the pump systems whether the desired flow rate is achieved. The flow meter is usually mounted between check valve and OS&Y valve in pump discharge lines. The diameter of the flowmeter is determined by the pump flow.



Montaj Detayı Assembly Detail



No	Boru Çapı Line Size	Pompa Debisi GPM	Ölçme Aralığı Meter Range Min. & Max. GPM	Ölçme Aralığı Meter Range Min. & Max. LPM	Model Numarası Model Number
1	3"	200	100 – 400	379 – 1.514	3"-200-B
2	8"	3.000	1.500 – 6.000	5.6778 – 22.712	8"-3.000-B

DFM

Genel Özellikler / General Specifications

Ölçü / Dimensions: 2" – 8"/DN65 – DN200

Anma Basıncı / Nominal Pressure: 500 psi (35,0 bar)

Çalışma Sıcaklığı / Working Temperature: -20°C/+80°C



Ürün sayfası
için okutun

Scan for
product page



Standartlar / Standards

Sertifikalar / Certificate: FM

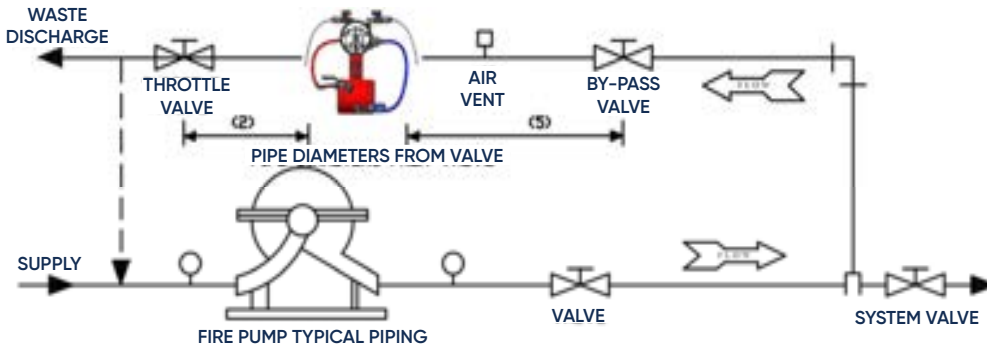


Pompa sistemlerinin belirli periyotlarla istenilen debiyi geçirip geçirmediği kontrol edilmesi için kullanılır. Debi ölçer genellikle pompa basma hatlarında çekvalf ile OS&Y vana arasına montaj edilir. Debi ölçer çapı pompa debisine göre belirlenmektedir.

It is used for periodical control of the pump systems whether the desired flow rate is achieved. The flow meter is usually mounted between check valve and OS&Y valve in pump discharge lines. The diameter of the flowmeter is determined by the pump flow.



Montaj Detayı Assembly Detail



Line Size	Pump GPM	Metre Range Min ve Max GPM	Pump LPM	Meter Range Min ve Max LPM	Model Number Grooved	Model Number Butt-weld
2"	50	25-100	190	95-379	DMF-2-50-G	DFM-2-50-B
2-1/2"	100	50-200	379	189-757	DFM-2.5-100-G	DFM-2.5-100-B
3"	150	75-300	568	284-1136	DFM-3-150-G	DFM-3-150-B
3"	200	100-400	757	379-1514	DFM-3-200-G	DFM-3-200-B
4"	250	125-500	946	473-1893	DFM-4-250-G	DFM-4-250-B
4"	300	150-600	1136	568-2271	DFM-4-300-G	DFM-4-300-B
4"	400	200-800	1514	757-3028	DFM-4-400-G	DFM-4-400-B
*4"	450	225-900	1704	852-3407	DFM-4-450-G	DFM-4-450-B
5"	450	225-900	1704	852-3407	DFM-5-450-G	DFM-5-450-B
5"	500	250-1000	1892	946-3785	DFM-5-500-G	DFM-5-500-B
5"	750	375-1500	2836	1420-5678	DFM-5-750-G	DFM-5-750-B
6"	500	250-1000	1893	946-3785	DFM-6-500-G	DFM-6-500-B
6"	750	375-1500	2836	1420-5678	DFM-6-750-G	DFM-6-750-B
6"	1000	500-2000	3785	1893-7570	DFM-6-1000-G	DFM-6-1000-B
*6"	1250	625-2500	4731	2365-9463	DFM-6-1250-G	DFM-6-1250-B
8"	1000	500-2000	3785	1893-7570	DFM-8-1000-G	DFM-8-1000-B
8"	1250	625-2000	4730	2365-7570	DFM-8-1250-G	DFM-8-1250-B

*Aksi belirtilmediği sürece Kaynak Boyunlu olarak üretilip sevkiyat yapılmaktadır.

*Unless otherwise stated, it is manufactured and shipped with Welded Neck.

*DN 100 450 GPM ve DN 150 1250 GPM için FM belgesi mevcuttur.

FM certificate is available for DN 100 450 GPM and DN 150 1250 GPM.

DPS10-1 / DPS10-2

Genel Özellikler / General Specifications

Çalışma Basıncı / Working Pressure: 300 Psi (21 Bar)

Çalışma Sıcaklığı / Working Temperature: -10°C/+50°C 14°F/50°F

İç Ortamda Çalışma / For Indoor Use Only

Akışkan / Liquid: Su / Water

Akışkan Sıcaklığı / Liquid Temperature: +4 °C ~ +60 °C +40°F ~ +140 °F

Ürün Devreye Girme Basınç Aralığı / Factory Setting: 4 - 12 PSI (0,28 - 0,8 BAR)

Ürün Basınç Ayar Aralığı / Max. Adjustment Pressure Range: 4 - 12 PSI (0,28 - 0,8 BAR)

Elektriksel Değerler / Electrical Ratings: 125/250 VAC ~ 10A 6/12/24 VDC...2,5A

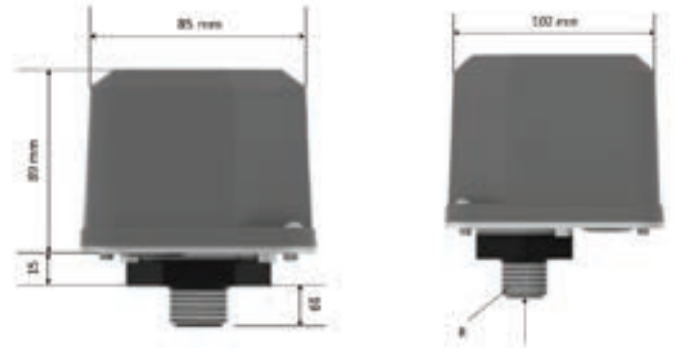
Bağlantı / Connection: 1/2" Diş / 1/2" BSP Male Thread



Ürün sayfası için
okutun

Scan for
product page

Model / Model	Çalışma Basıncı / Working Pressure	Tip / Type
-1	0.28-1 Bar	Tek Switchli / Single Contact
-2	0.28-1 Bar	Çift Switchli / Double Contact



Basınç Anahtarı montajı yapılacak tesisatta pislik tutucu kullanılması ve pisliklerinden arındırılmış su akışı olmalıdır. Pislik ve partikül bulunduran su akışında ürün çalışmayacaktır.

* Basınç anahtarı şekillerde görüldüğü gibi dikey olarak monte edilmelidir.

* Elektriksel cihazlar konusunda yetkili ve ürün kullanımı konusunda uzman personel montaja aşağıdaki montaj sırasına göre başlamalıdır.

* Ürünün 1/2" dişli kısmına teflon bant sarıldıktan sonra 1/2" tesisata montajı yapılmalıdır. Tesisata montaj sırasında ürüne aşırı tork uygulanmamalıdır.

* Elektrik bağlantısı için kırmızı koruyucu kapak, kutu içerisinde bulunan özel anahtar yardımı ile sökülür.

* Kırmızı koruyucu kapak söküldükten sonra switch üzerinde NO, NC ve COM bölümleri görülecektir.

* Bu bölümlerden görsel veya sesli alarm alınabilir. Yangın kontrol paneline sinyal gönderilebilir.

* Ürün basınç ayarı kadrajdan yapılabilmektedir. Ürün istenilen basınç aralığına ayarlandıktan sonra kırmızı koruyucu kapağı vidaları yardımıyla kapatılmalıdır.

* Ürün montajı tamamlandıktan sonra üründen sinyal alınıp alınmadığının kontrolü en az 3 kere yapılmalıdır.

* Her ay periyodik olarak üründe sızdırmazlık olup olmadığı ve ürünün sinyal verip vermediği hattaki test vanası ile kontrol edilmelidir. Sızırtı ve sinyal problemleri yaşanan ürün kullanılmamalıdır.

In the installation to which the Pressure Switch is connected should be using strainer and water free from dirt. The product will not work in the water flow containing dirt and particles.

* Pressure switch should be mount vertically as shown in the figures.

* Personnel authorized in electrical devices and expert for product use should start the installation in the following order.

* The product should be mounted on the 1/2 " threaded part after the ptfе teflon tape is wrapped in the 1/2 " installation. Excessive torque should not be apply to the product during installation.

* The red protective cover for the electrical connection should remove with the help of the special key in the box.

* NO, NC and COM sections will be seen on the switch after removing the red protective cover. Visual or audible alarms can be received from these sections. A signal can be send to the fire control panel.

* The product pressure adjustment can be made from the frame. After the product has been adjusted to the desired pressure range, the red protective cover must be closed with the screws.

* After the installation of the product, it should be checked at least 3 times whether or not a signal is received from the product.

* Product leakage and signal test should check periodically every month, with the test valve on the line. The product with leakage or signal problems shall not be use.

Pirinç Dişli Akış Anahtarı
Brass Threaded Flow Switch

Y-3001



Alüminyum Dişli Akış Anahtarı
Aluminum Threaded Flow Switch

Y-3002



Genel Özellikler / General Specifications

Max. Çalışma Basıncı / Max. Pressure Rating: 21 Bar (300PSI)

Çalışma Sıcaklığı / Operating Temperature: 4,5°C - 50°C (40°F - 120°F)

Çalışma Debisi / Triggering Flow Rate: Min. 10 USgal/dk 38L/dk

Uyumlu Tee Bağlantı Parçaları / Compatible Pipe: Dişli demir ve pirinç Tee / Threaded Iron & Brass Tee

Kontakt Değerleri / Contact Ratings: 10.0A 125/250 VAC - 2.5A 6/ 12/ 24 VDC



Ürün sayfası için okutun
Scan for product page



Dişli su akış anahtarı, 1 "(25mm), 1 ¼" (32mm), 1 ½" (38mm) veya 2" (50mm) boru boyutu kullanan ıslak sprinkler sistemlerinde kullanım için kanatlı tipte bir su akış anahtarıdır. Ünite ayrıca büyük sistemlerde kesitsel su akışı dedektörü olarak da kullanılabilir. Ünite, iki tek kutuplu çift atışlı ani hareket anahtarı ve ayarlanabilir, anında geri dönüşümlü pnömatik geciktirici içerir. Akış anahtarı yatay ve düşey pozisyonda montajlanabilir.

The threaded water flow switch is a paddle type water flow switch for use in wet sprinkler systems using pipe sizes of 1 "(25mm), 1 ¼" (32mm), 1 ½" (38mm) or 2" (50mm). The unit can also be used as a sectional water flow detector in large systems. The flow switch can be mounted in a vertical or horizontal position.

Akış Anahtarı
Flow Switch

Y-3003

Genel Özellikler / General Specifications

Ölçü / Dimensions: 2" - 8" / DN50-DN200

Anma Basıncı / Nominal Pressure: 450 psi (31 bar)

Çalışma Sıcaklığı / Working Temperature: +4,5°C/+50°C



Ürün sayfası için okutun
Scan for product page

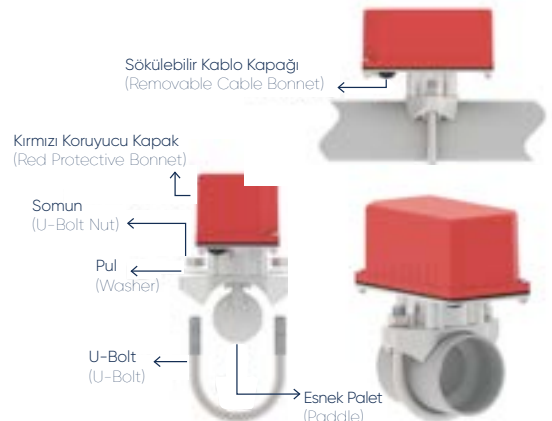
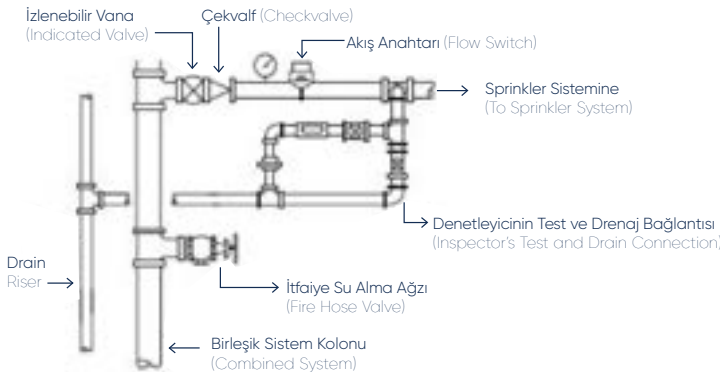


Sprinkler sistemlerinde, herhangi bir sprinklerin devreye girmesi durumunda, oluşan akış ile sisteme elektriksel bilgi göndermek amacıyla kullanılır. Yanlış alarmı önlemek için geciktirme üniteleri mevcuttur. Akış anahtarı yatay ve düşey pozisyonda montajlanabilir.

They are used in sprinkler system to transmit electrical information due to the flow, when a sprinkler head gets activated. Delay units are available to prevent false alarms. The flow switch can be mounted in a vertical or horizontal position.



Montaj Detayı Assembly Detail



See: NFPA13 Figure A.16.15.2.2(a)

R: 16.01.2023

T-0330

Genel Özellikler / General Specifications

Ölçü / Dimensions: 2" - 10"

Çalışma Sıcaklığı / Working Temperature: -10 ... +120 °C (16 Bar)

Akış hassasiyeti / Flow Sensitivity: 500 GPM



Ürün sayfası için okutun

Scan for product page



Standartlar / Standards

Tasarım / Design: TS EN 16767

Flanş Boyutları / Flange Dimensions: TS EN 1092-2 (PN 16)

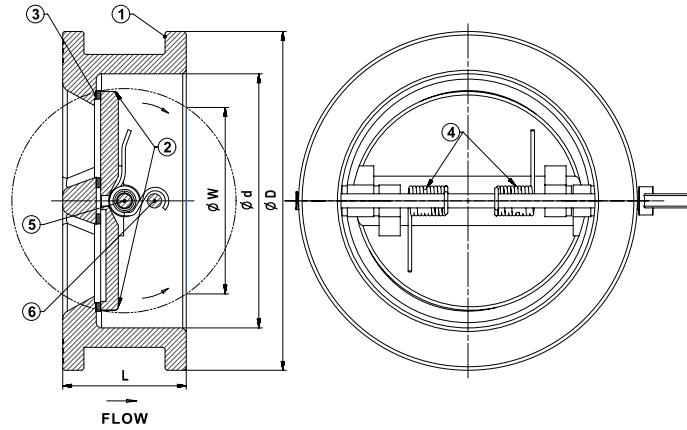
Testler / Tests: TS EN 12266-1



CE 1922

Sistemdeki suyun tek yönlü olarak geçişine izin verir. Basınç kayıpları fazla olduğundan yangın tesisatlarında çok sayıda çekvalf kullanılması istenmez.

Permits the flow of the fluid in only one direction. Due to the amount of pressure losses the use of multiple check valves is rather not requested in fire protection systems.



Malzeme Özellikleri Material Specifications

No	Parça Adı/Part Name	Malzeme/Material
1	Gövde/Body	GGG 40 - EN GJS 400-15 - Sfero Döküm/Ductile Iron
2	Klape/Disc	CF8 - AISI 304 - Paslanmaz Çelik / Stainless Steel
3	Sit/Seat	EPDM - NBR
4	Yay/Spring	X12CrNi18 8 - AISI302 - Paslanmaz Çelik/Stainless Steel
5	Mil/Stem	X20Cr13 - AISI420 - Paslanmaz Çelik/Stainless Steel
6	Stop Pimi/Stop Pin	X20Cr13 - AISI420 - Paslanmaz Çelik/Stainless Steel



Ölçüler Dimension

Anma Basıncı Nominal Pressure	PN	232 psi (16 bar)													
Anma Çapı Nominal Diameter	DN	50	65	80	100	125	150	200	250	300	350	400	500	600	
Vana Boyutları Valve Dimensions	ØD	107	127	142	162	192	218	273	328	378	438	489	594	695	
	Ød	65	80	94	117	145	170	224	265	310	360	410	505	625	
	L	43	46	64	64	70	76	89	114	114	127	140	152	177	
	ØW	49	63	69	97	121	145	197	234	284	333	379	460	527	
Ağırlık Weight	Kg	1,3	1,6	2,8	4	5,5	8	13,5	24,4	33	46,4	62	103,4	125	

Y-4065

Genel Özellikler / General Specifications

Ölçü / Dimensions: 2" - 10"

Çalışma Sıcaklığı / Working Temperature: -10 ... +120 °C (16 Bar)

Akış hassasiyeti / Flow Sensitivity: 500 GPM



Ürün sayfası için okutun

Scan for product page



Standartlar / Standards

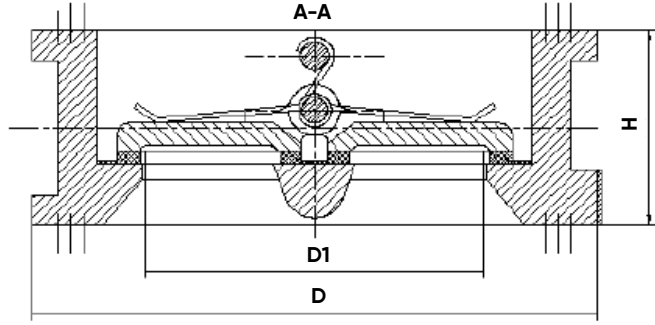
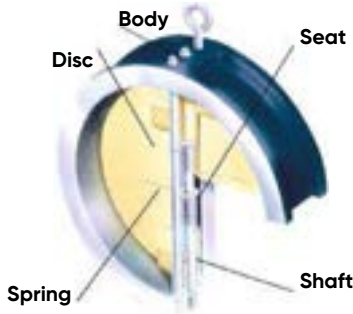
Flanş Boyutları / Flange Dimensions: TS EN 1092-2 (PN 16)

Testler / Tests: TS EN 12266-1



Sistemdeki suyun tek yönlü olarak geçişine izin verir. Basınç kayıpları fazla olduğundan yangın tesisatlarında çok sayıda çekvalf kullanılması istenmez.

Permits the flow of the fluid in only one direction. Due to the amount of pressure losses the use of multiple check valves is rather not requested in fire protection systems.



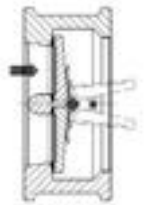
Malzeme Özellikleri Material Specifications

No	Parça Adı/Part Name	Malzeme/ Material
1	Gövde/Body	GGG 40
2	Klape/Disc	CF8
3	Mil/Shaft	304
4	Yay/Spring	304
5	Sit/Seat	EPDM

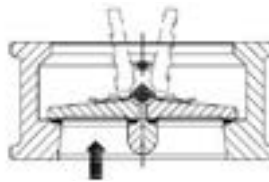


Ölçüler Dimension

Anma Basıncı Nominal Pressure	PN	300 psi (21 bar)							
Anma Çapı Nominal Diameter	DN	50	65	80	100	125	150	200	250
Vana Boyutları Valve Dimensions	ØD	107	127	142	162	192	218	273	328
	Ød	40	60	70	88	115	134	182	220
	H	43	46	64	64	70	76	89	114



YATAY AKIŞ
HORIZONTAL FLOW



DİKEY AKIŞ
VERTICAL FLOW



Minimum Açılma Basıncı Cracking Pressure

Anma Direction	DN	50	65	80	100	125	150	200	250
Akış Flow	NPS	2"	2.5"	3"	4"	5"	6"	8"	10"
↑ →	Cracking Pressure (KPa)	0.3	0.3	0.3	0.3	0.3	0.3	0.3	1.2
		0.2	0.2	0.2	0.2	0.2	0.2	0.2	1

Yangın Swing Çekvalf (Yivli) Fire Swing Check Valve (Grooved)



Y-5065

Genel Özellikler / General Specifications

Ölçü / Dimensions: 2", 2 1/2", 3", 4", 6", 8"

Anma Basıncı / Nominal Pressure: 350 PSI

Çalışma Sıcaklığı / Maximum Working Temperature: 0°C-80°C/32°F-176°F

Boya / Kaplama / Coating: Epoxy coated interior and exterior by Electrostatic. Spray or coating upon request.



Ürün sayfası için okutun
Scan for product page



Standartlar / Standards

Sertifikalar / Certificate: UL, FM

Flanş Bağlantı Standardı / Flange Connection Standard: ASME/ANSI B16.1 Class

125 or ASME/ANSI B16.42 Class 150 or BS EN1092-2 PN16 or GB/T9113.1

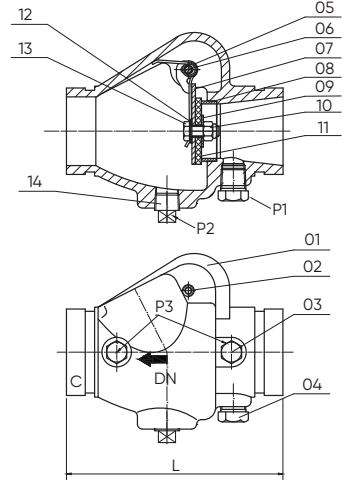
Testler / Tests: FM 1120/1130, UL 262

Size	CV (Full Open)
2"	146
2,5"	197
3"	366
4"	611
6"	1812
8"	3612



Malzeme Özellikleri Material Specifications

No	Parça Adı / Part Name	Malzemeler / Materials
1	Gövde / Valve Body	Sfero Döküm / Ductile Iron
2	Civata / Bolt	Çelik1045 / Steel1045
3	Tapa / Plug	Çelik1045 / Steel1045
4	Tapa / Plug	Çelik1045 / Steel1045
5	Yaylı / Spring	Paslanmaz Çelik 304 / Stainless Steel 304
6	Menteşe pimi / Hinge Pin	Paslanmaz Çelik 304 - Sfero Döküm / Stainless Steel 304 - Ductile Iron
7	Klape / Clapper	Paslanmaz Çelik 304 / Stainless Steel 304
8	Sit / Seat	C95400
9	Sıkıştırma Halkası / Clamping Ring	Paslanmaz Çelik 304 / Stainless Steel 304
10	Kilit somunu / Locknut	Paslanmaz Çelik 304 / Stainless Steel 304
11	Kaplama Contası / Facing Seal	EPDM
12	Conta / Gasket	EPDM
13	Civata / Bolt	Paslanmaz Çelik 304 / Stainless Steel 304
14	Tapa / Plug	Çelik 1045 / Steel 1045



Ölçüler Dimension

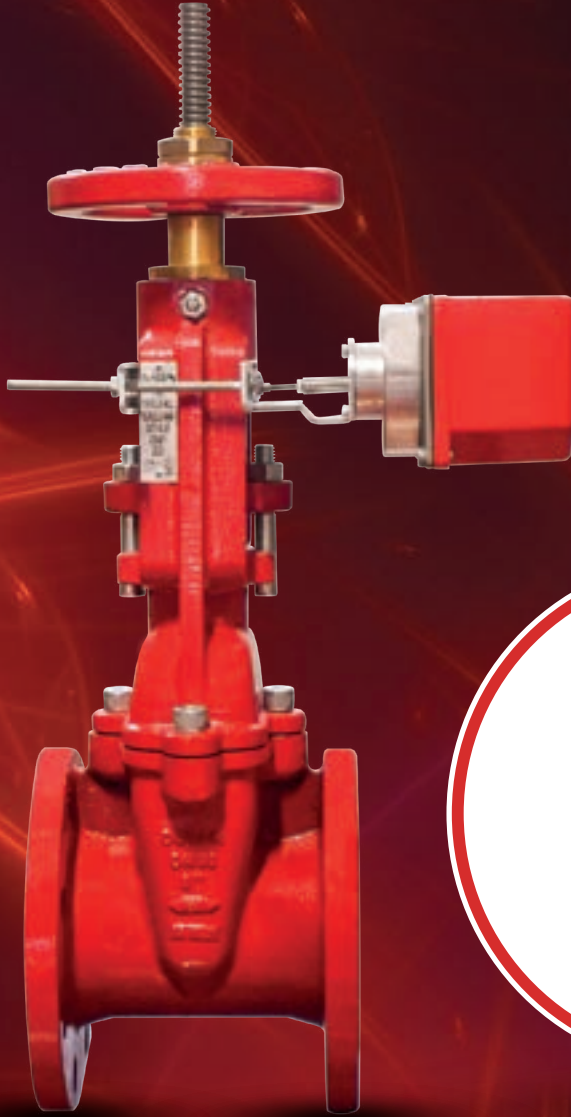
Size	L	D1	D2	B	C	P1	P2					P3			
2"	169	57,15	60,3	7,95	15,88	Rc1/2-14	Rc1/2-14	Rc3/4-14	Rc1-11	Rc1 1/4-11	Rc1 1/2-11	Rc2-11	Rc1/4-19	Rc3/8-19	Rc1/2-14
						1/2-14NPT	1/2-14NPT	3/4-14NPT	1-11.5NPT	1 1/4-11.5NPT	1 1/2-11.5NPT	2-11.5NPT	1/4-18NPT	3/8-18NPT	1/2-14NTP
2 1/2"	181	69,09	73	7,95	15,88	Rc1/2-14	Rc1/2-14	Rc3/4-14	Rc1-11	Rc1 1/4-11	Rc1 1/2-11	Rc2-11	Rc1/4-19	Rc3/8-19	Rc1/2-14
		72,26	76,1	7,95	15,88	1/2-14NPT	1/2-14NPT	3/4-14NPT	1-11.5NPT	1 1/4-11.5NPT	1 1/2-11.5NPT	2-11.5NPT	1/4-18NPT	3/8-18NPT	1/2-14NTP
3"	198	84,94	88,9	7,95	15,88	Rc1/2-14	Rc1/2-14	Rc3/4-14	Rc1-11	Rc1 1/4-11	Rc1 1/2-11	Rc2-11	Rc1/4-19	Rc3/8-19	Rc1/2-14
						1/2-14NPT	1/2-14NPT	3/4-14NPT	1-11.5NPT	1 1/4-11.5NPT	1 1/2-11.5NPT	2-11.5NPT	1/4-18NPT	3/8-18NPT	1/2-14NTP
4"	214	110,08	114,3	9,53	15,88	Rc1/2-14	Rc1/2-14	Rc3/4-14	Rc1-11	Rc1 1/4-11	Rc1 1/2-11	Rc2-11	Rc1/4-19	Rc3/8-19	Rc1/2-14
						1/2-14NPT	1/2-14NPT	3/4-14NPT	1-11.5NPT	1 1/4-11.5NPT	1 1/2-11.5NPT	2-11.5NPT	1/4-18NPT	3/8-18NPT	1/2-14NTP
6"	270	160,78	165,1	9,53	15,88	Rc1/2-14	Rc1/2-14	Rc3/4-14	Rc1-11	Rc1 1/4-11	Rc1 1/2-11	Rc2-11	Rc1/4-19	Rc3/8-19	Rc1/2-14
		163,96	168,3			1/2-14NPT	1/2-14NPT	3/4-14NPT	1-11.5NPT	1 1/4-11.5NPT	1 1/2-11.5NPT	2-11.5NPT	1/4-18NPT	3/8-18NPT	1/2-14NTP
8"	325	211,6	216,3	11,13	19,05	Rc1/2-14	Rc1/2-14	Rc3/4-14	Rc1-11	Rc1 1/4-11	Rc1 1/2-11	Rc2-11	Rc1/4-19	Rc3/8-19	Rc1/2-14
		214,4	219,1			1/2-14NPT	1/2-14NPT	3/4-14NPT	1-11.5NPT	1 1/4-11.5NPT	1 1/2-11.5NPT	2-11.5NPT	1/4-18NPT	3/8-18NPT	1/2-14NTP

DUYAR GURURLA SUNAR!
Türkiye'de İLK ve TEK, Dünya'da 4'üncü Ülke!

UL Listeli, FM Onaylı
Yükselen Milli Sürgülü Vana İzleme Anahtarı

ANOTHER MASTERPIECE FROM DUYAR!

Supervisory Switch
Now FM Approved and UL Listed!



The A.R.T. of Flow



@duyaryana



Since 1965

T-1425

Genel Özellikler / General Specifications

Ölçü / Dimensions: 2 1/2" - 8" / DN65 - DN200

Anma Basıncı / Nominal Pressure: 175 psi (12,1 bar)

Çalışma Sıcaklığı / Working Temperature: -10°C/+120°C

Standartlar / Standards

Sertifikalar / Certificate: UL, FM

Tasarım / Design: FM 1120/1130, UL 262

Flanş Bağlantı Standardı / Flange Connection Standard: EN -1092-2 (PN16) / ANSI

Testler / Tests: FM 1120/1130, UL 262



Ürün sayfası için
okutun

Scan for
product page

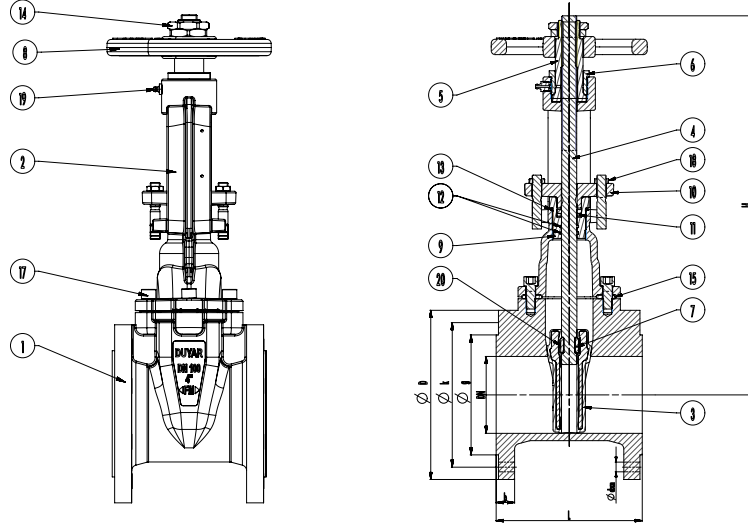
Bölgesel kontrol vanası olarak tanımlanırlar. Mahal içi zonları birbirinden ayırmak(kontrol etmek) için, su besleme hatları üzerinde kesme vanası olarak kullanılırlar. Kesme veya kontrol amaçlı olarak kelebek vana veya yükselen milli vana kullanılır. Yükselen milli vanalar; tam açık konumunda düzgün akışı bozmayan, açık konumu milin yukarı aşağı hareketi ile gözle izlenebilen, izleme anahtarı takılarak elektriksel izleme yapılabilen sürgülü vana tipidir. Kelebek vanalara oran ile daha az hidrolik kayıp oluşturlar.

They are defined as local control valves. Generally they are used in water feed lines as interruption valves in vorder to separate (to control) zones in the location. Butterfly valves or rising stem valves are used in order to shut off or to control the flow. The OS&Y valve in full open position is a type of gate valve that does not hinder the flow; the open position enables the observation of the pin moving up and down and allows for electrical tracking with a tracking (supervisory)switch. Compared to a butterfly valve it has less hydraulic losses.

Ölçüler Dimension

Anma Basıncı Nominal Pressure	PN	175 psi (12 bar)				
Anma Çapı Nominal Pressure	DN	65	80	100	150	200
Vana Boyutları Valve Dimensions	L	170	180	190	210	230
	H min.	395	440	490	625	785
	H max.	460	520	590	775	985
Flanş Ölçüleri Flange Dimensions	D	185	200	220	285	340
	k	145	160	180	240	295
	g	118	132	156	211	266
	b	20	22	24	26	30
	d	19			23	
Delik Adedi Hole Qty	n	4	8			12
Ağırlık Weight	Kg.	20	24	30	58	106

T-1425



Malzeme Özellikleri Material Specifications

No	Parça Adı/Part Name	Adet/Qty	Malzeme/Material
1	Gövde/Body	1	EN JS-1020
2	Kapak/Bonnet	1	EN JS-1020
3	Sürgü/Wedge (EPDM Coated)	1	EN JS-1020
4	Mil/Stem	1	X5CrNi18-10 (304)
5	Bara/Yoke Nut	1	CW617N/Pirinç/Brass
6	Merkezleme Somunu/Lock Nut	1	CW617N/Pirinç/Brass
7	Hareket Somunu/Wedge Nut	1	X5CrNi18-10 (304)
8	Volan/Handwheel	1	EN JS-1020
9	O-Ring Somunu/Packing Supporter	1	CW617N/Pirinç/Brass
10	Üst Glen/Packing Glend	1	EN JS-1020
11	Grafit Conta/Packing	Min.3	Grafit/Graphite
12	Mil O-Ringi/Stem O-Ring	2	EPDM
13	Conta/Washer	1	PTFE
14	Volan Somunu/Handwheel Nut	2	CW617N/Pirinç/Brass
15	Kapak O-Ringi/Bonnet O-Ring	1	EPDM
16	Glen Cıvatası/Glend Bolt	2	Steel 8.8
17	Kapak cıvatası/Bonnet Bolt	6	Steel 8.8
18	Glen Cıvata Somunu/Glend Bolt Nut	2	Steel 8.8
19	Gresorluk/Grease Nipple	1	Steel
20	Hareket Somunu Cıvatası/Wedge Nut Bolt	1	Steel 8.8

Yükselen Milli Sürgülü Vana İzleme Anahtarı OS&Y Supervisory Switch



Ürün sayfası için
okutun
Scan for
product page



DOSY-2

Genel Özellikler / General Specifications

Kullanım Yeri / Usage: OS&Y Tipi Sürgülü Vanalar / OS&Y Type Gate Valve
Ölçü / Dimensions: DN65-200 / 2 1/2" - 8"
Çalışma Koşulları / Environmental Limitations: 0°C to 50°C (32°F to 122°F)
İç Ortamda Kullanım / For Indoor Use Only
Switch Kontak / Switch Contact Ratings: 10A-125 / 250 VAC 2,5A-24VDC
Boyutlar / Sizes: 203.3 × 89.1 × 165 mm (8" H × 3.507" W × 6.496" L)



OS&Y Yükselen milli vana izleme anahtarı vananın açık/kapalı konumunu denetleme switchleri kullanılır. Vananın açılması veya kapanması ile milin yukarı aşağı hareketini algılayan switch elektriksel olarak sinyal verilmesini sağlar.

The OS&Y rising stem gate valve uses the supervisory switch to monitor open/closed positions. With opening or closing of the valve, the switch detects the movement of the stem and transmits a signal electrically.

Y-4040

Genel Özellikler / General Specifications

Ölçü / Dimensions: 2 1/2" - 8" / DN65 - DN200

Anma Basıncı / Nominal Pressure: 300 psi (20,6 bar)

Çalışma Sıcaklığı / Working Temperature: -10°C/+120°C

Standartlar / Standards

Sertifikalar / Certificate: UL, FM

Tasarım / Design: FM 1120/1130, UL 262

Flanş Bağlantı Standardı / Flange Connection Standard: EN -1092-2 (PN16) / ANSI

Testler / Tests: FM 1120/1130, UL 262



Ürün sayfası için
okutun

Scan for
product page

Bölgesel kontrol vanası olarak tanımlanırlar. Mahal içi zonları birbirinden ayırmak(kontrol etmek) için, su besleme hatları üzerinde kesme vanası olarak kullanılırlar. Kesme veya kontrol amaçlı olarak kelebek vana veya yükselen milli vana kullanılır. Yükselen milli vanalar; tam açık konumunda düzgün akışı bozmayan, açık konumu milin yukarı aşağı hareketi ile gözle izlenebilen, izleme anahtarı takılarak elektriksel izleme yapılabilen sürgülü vana tipidir. Kelebek vanalara oran ile daha az hidrolik kayıp oluşturmurlar.

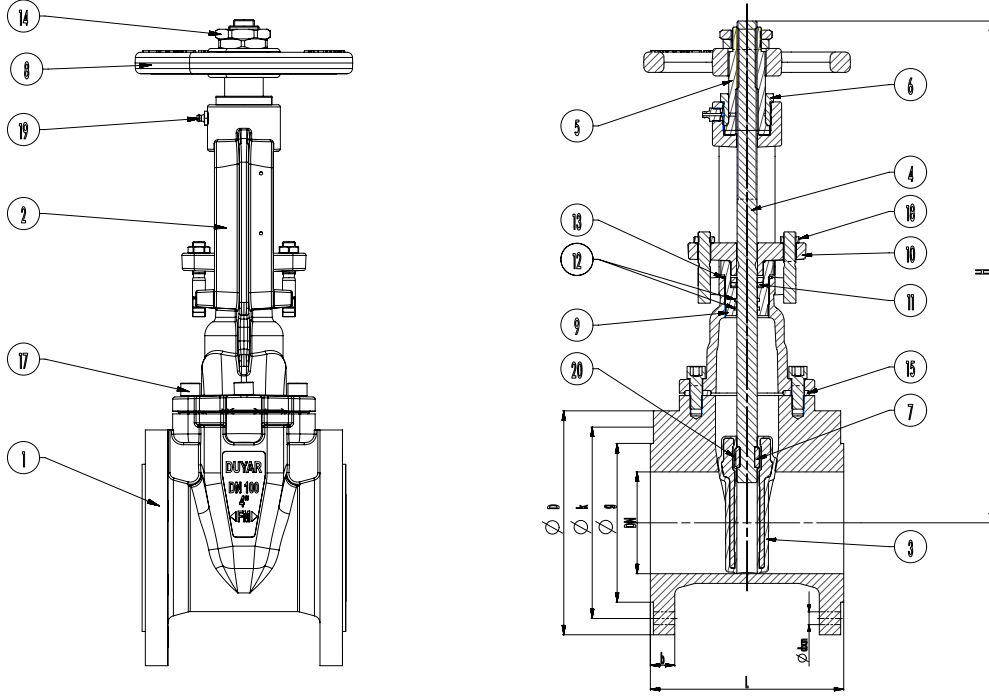
They are defined as local control valves. Generally they are used in water feed lines as interruption valves in vorder to separate (to control) zones in the location. Butterfly valves or rising stem valves are used in order to shut off or to control the flow. The OS&Y valve in full open position is a type of gate valve that does not hinder the flow; the open position enables the observation of the pin moving up and down and allows for electrical tracking with a tracking (supervisory)switch. Compared to a butterfly valve it has less hydraulic losses.



Ölçüler Dimension

Anma Basıncı Nominal Pressure	PN	300 psi (20,6 bar)				
Anma Çapı Nominal Pressure	DN	65	80	100	150	200
Vana Boyutları Valve Dimensions	L	170	180	190	210	230
	H min.	395	440	490	625	785
	H max.	460	520	590	775	985
Flanş Ölçüleri Flange Dimensions	D	185	200	220	285	340
	k	145	160	180	240	295
	g	118	132	156	211	266
	b	20	22	24	26	30
	d	19			23	
Delik Adedi Hole Qty	n	4	8			12
Ağırlık Weight	Kg.	20	24	30	58	106

Y-4040



Malzeme Özellikleri Material Specifications

No	Parça Adı/Part Name	Adet/Qty	Malzeme/Material
1	Gövde/Body	1	EN JS-1020
2	Kapak/Bonnet	1	EN JS-1020
3	Sürgü/Wedge (EPDM Coated)	1	EN JS-1020
4	Mil/Stem	1	X5CrNi8-10 (304)
5	Bara/Yoke Nut	1	CW617N/Pirinç/Brass
6	Merkezleme Somunu/Lock Nut	1	CW617N/Pirinç/Brass
7	Hareket Somunu/Wedge Nut	1	X5CrNi8-10 (304)
8	Volan/Handwheel	1	EN JS-1020
9	O-Ring Somunu/Packing Supporter	1	CW617N/Pirinç/Brass
10	Üst Glen/Packing Glend	1	EN JS-1020
11	Grafit Conta/Packing	Min.3	Grafit/Graphite
12	Mil O-Ringi/Stem O-Ring	2	EPDM
13	Conta/Washer	1	PTFE
14	Volan Somunu/Handwheel Nut	2	CW617N/Pirinç/Brass
15	Kapak O-Ringi/Bonnet O-Ring	1	EPDM
16	Glen Civatası/Glend Bolt	2	Steel 8.8
17	Kapak civatası/Bonnet Bolt	6	Steel 8.8
18	Glen Civata Somunu/Glend Bolt Nut	2	Steel 8.8
19	Gresorluk/Grease Nipple	1	Steel
20	Hareket Somunu Civatası/Wedge Nut Bolt	1	Steel 8.8

Y-4045

Genel Özellikler / General Specifications

Ölçü / Dimensions: 10" - 12"/DN250 - DN300

Anma Basıncı / Nominal Pressure: 300 psi (20,6 bar)

Çalışma Sıcaklığı / Working Temperature: -10°C/+120°C

Standartlar / Standards

Sertifikalar / Certificate: FM

Tasarım / Design: FM 1120/1130, UL 262

Flanş Bağlantı Standardı / Flange Connection Standard: EN -1092-2 (PN16) / ANSI

Testler / Tests: FM 1120/1130, UL 262



Ürün sayfası için
okutun

Scan for
product page

Bölgesel kontrol vanası olarak tanımlanırlar. Mahal içi zonları birbirinden ayırmak(kontrol etmek) için, su besleme hatları üzerinde kesme vanası olarak kullanılırlar. Kesme veya kontrol amaçlı olarak kelebek vana veya yükselen milli vana kullanılır. Yükselen milli vanalar; tam açık konumunda düzgün akışı bozmayan, açık konumu milin yukarı aşağı hareketi ile gözle izlenebilen, izleme anahtarı takılarak elektriksel izleme yapılabilen sürgülü vana tipidir. Kelebek vanalara oran ile daha az hidrolik kayıp oluşturmurlar.

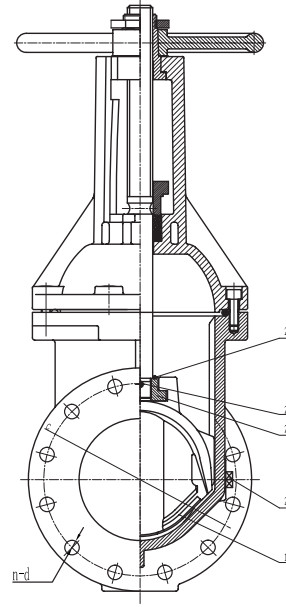
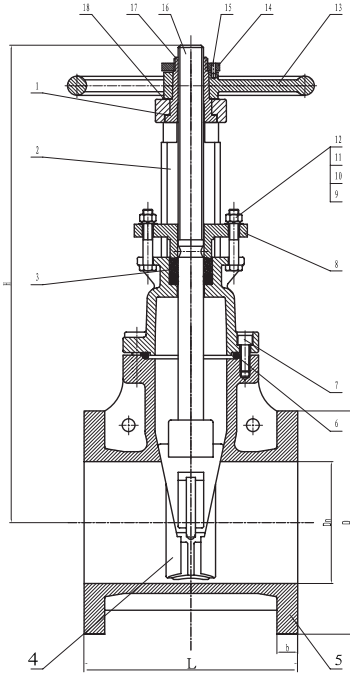
They are defined as local control valves. Generally they are used in water feed lines as interruption valves in vorder to separate (to control) zones in the location. Butterfly valves or rising stem valves are used in order to shut off or to control the flow. The OS&Y valve in full open position is a type of gate valve that does not hinder the flow; the open position enables the observation of the pin moving up and down and allows for electrical tracking with a tracking (supervisory)switch. Compared to a butterfly valve it has less hydraulic losses.



Malzeme Özellikleri Material Specifications

No	Parça Adı/Part Name	Malzeme/Material
1	Conta/Gasket	C95400
2	Kapak/Bonnet	Sfere Döküm/Ductile Iron
3	Salmastra/Packing	Ptfe
4	Sürgü/Gate	Sfere Döküm/Ductile Iron+Epdm
5	Gövde/Body	Sfere Döküm/Ductile Iron
6	Sızdırmaz Conta/Sealing Ring	EPDM
7	Civata/Bolt	Çelik/Steel
8	Salmastra/Gland	Sfere Döküm/Ductile Iron
9	Somun/Nut	Çelik/Steel
10	Yatay Conta/Flat Washer	Çelik/Steel
11	Civata/Bolt	Çelik/Steel
12	Yay Contası/Spring Washer	Çelik/Steel
13	Volan/Handwheel	Sfere Döküm/Ductile Iron
14	Merkezleme Somunu/Lock Nut	C95400
15	Volan Vidası/Locating Screw	SS304
16	Mil/Stem	SS304
17	Mil Somunu/Stem Nut	C95400
18	Conta/Gasket	C95400
19	Çatı/Skeleton	Sfere Döküm/Ductile Iron
20	Tapa/Plug	C95400
21	Hareket Somunu/Lifting Nut	CF8M
22	Pin/Pin	SS304
23	Sızdırmaz Conta/Sealing Ring	EPDM

Y-4045 



Ölçüler Dimension

PN	300 psi (20,6 bar)	
DN	250	300
L	330	356
D	406	483
b	30.2	31.8
c	355	410
n-d	12-ø28	12-ø28
H	881	1021

T-1436

Genel Özellikler / General Specifications

Ölçü / Dimensions: 2 1/2" - 8" / DN65 - DN200

Anma Basıncı / Nominal Pressure: 175 psi (12,1 bar)

Çalışma Sıcaklığı / Working Temperature: -10°C/+120°C



Ürün sayfası için
okutun

Scan for
product page



Standartlar / Standards

Sertifikalar / Certificate: FM

Tasarım / Design: FM 1120/1130

Flanş Bağlantı Standardı / Flange Connection Standard: EN -1092-2 (PN16) / ANSI

Testler / Tests: FM 1120/1130



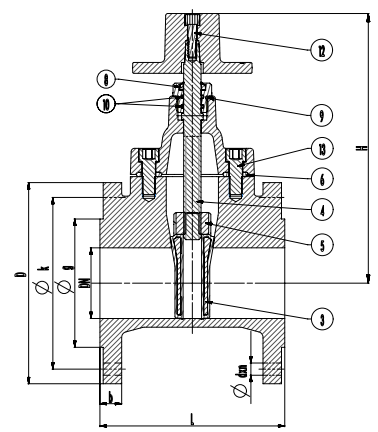
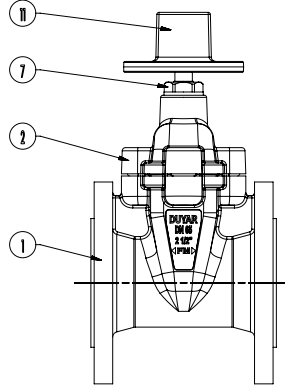
Ana hatlar ve hidrant sistemlerinde toprak altı su hatlarını kesmek ve kontrol etmek amaçlı kullanılan vanalardır. Açık/kapalı konumu görülebilen post indikatörleri ile birlikte kullanılabilir. Yer altında post indikatörü ile birlikte kullanılması durumunda vana odasına gerek duyulmaz.

Such valves are used to shut off and to control main lines and underground water lines in hydrant systems. They can be used with a post indicator showing the on/off position. When used with post indicator below ground, no valve chamber will be required.



Malzeme Özellikleri Material Specifications

No	Parça Adı/Part Name	Adet/Qty	Malzeme/Material
1	Gövde/Body	1	GJS 400 Sfero Döküm/Ductile Iron
2	Kapak/Bonnet	1	GJS 400 Sfero Döküm/Ductile Iron
3	Sürgü/Wedge (EPDM Coated)	1	GJS 400
4	Mil/Stem	1	Sfero Döküm/Ductile Iron X20Cr13 (420)
5	Hareket Somunu/Lock Nut	1	X20Cr13 (420)
6	Kapak O-Ringi/Bonnet O-Ring	1	EPDM
7	Kapak Somunu/Bonnet Nut	1	CW617N/Pirinç/Brass
8	Conta/Gasket	1	EPDM
9	O-Ring/O-Ring	1	EPDM
10	Mil O-Ring/Stem O-Ring	2	EPDM
11	Volan Somunu/Wrench Nut	1	EN JS-1020
12	Volan Somun Civatası/Wrench Nut Bolt	1	Steel 8.8
13	Kapak Civatası/Bonnet Bolt	1	Steel 8.8



Ölçüler Dimension

Anma Basıncı Nominal Pressure	PN	175 psi (12 bar)				
Anma Çapı Nominal Diameter	DN	65	80	100	150	200
Vana Boyutları Valve Dimensions	L	170	180	190	210	230
	H max.	270	292	334	415	508
Flanş Ölçüleri Flange Dimensions	D	185	200	220	285	340
	k	145	160	180	240	295
	g	118	132	156	211	266
	b	20	22	24	26	30
	d	19			23	
Delik Adedi / Hole Qty	n	4	8			12
Ağırlık / Weight	Kg.	14	16	21	40	68

Y-4055

Genel Özellikler / General Specifications

Ölçü / Dimensions: 10"-12"/DN250 - DN300

Anma Basıncı / Nominal Pressure: 300 psi (20,6 bar)

Çalışma Sıcaklığı / Working Temperature: -10°C/+120°C



Ürün sayfası için
okutun

Scan for
product page



Standartlar / Standards

Sertifikalar / Certificate: UL, FM

Tasarım / Design: FM 1120/1130

Flaş Bağlantı Standardı / Flange Connection Standard: EN -1092-2 (PN16) / ANSI

Testler / Tests: FM 1120/1130



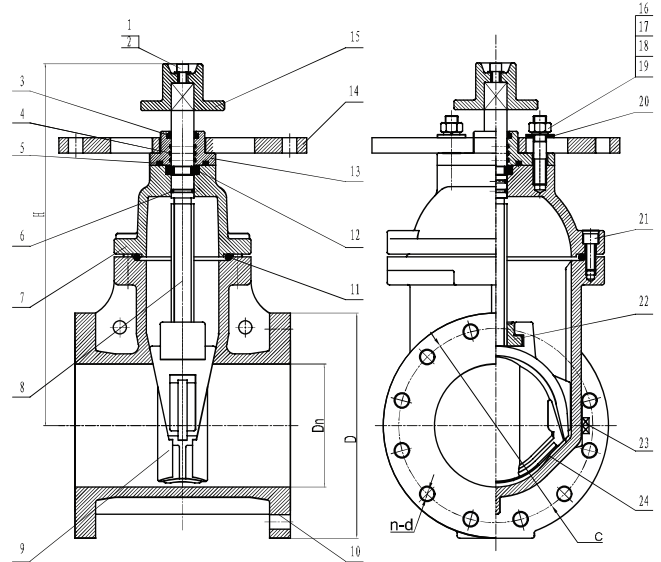
Ana hatlar ve hidrant sistemlerinde toprak altı su hatlarını kesmek ve kontrol etmek amaçlı kullanılan vanalardır. Açık/kapalı konumu görülebilen post indikatörleri ile birlikte kullanılabilir. Yer altında post indikatörü ile birlikte kullanılması durumunda vana odasına gerek duyulmaz.

Such valves are used to shut off and to control main lines and underground water lines in hydrant systems. They can be used with a post indicator showing the on/off position. When used with post indicator below ground, no valve chamber will be required.



Malzeme Özellikleri Material Specifications

No	Parça Adı/Part Name	Malzeme/Material
1	Yatay Conta / Flat Washer	SS304
2	Altıköşe Vida / Inner Hexagon Screw	SS304
3	Glen Sızdırmazlığı /	EPDM
4	O-Ring / O-Ring	EPDM
5	Sızdırmaz Conta / Sealing Ring	EPDM
6	O-Ring / O-Ring	EPDM
7	Kapak / Bonnet	Sfero Döküm / Ductile Iron
8	Mil / Stem	SS304
9	Klape / Disc	Sfero Döküm / Ductile Iron + EPDM
10	Gövde / Body	Sfero Döküm / Ductile Iron
11	Sızdırmaz Conta / Sealing Ring	EPDM
12	Segman / Retaining Ring	C95400
13	Glen / Gland	Sfero Döküm / Ductile Iron
14	Adaptör / Terminal Pad	Sfero Döküm / Ductile Iron
15	Volan Somunu / Link Block	Sfero Döküm / Ductile Iron
16	Somun / Nut	SS304
17	Saplama / Studs	SS304
18	Yay Conta / Spring Washer	Çelik / Steel
19	Conta / Gasket	Çelik / Steel
20	Conta / Gasket	Çelik / Steel
21	Altıköşe Vida / Inner Hexagon Screw	Çelik / Steel
22	Vida / Masterscrew	C95400
23	Tapa / Plug	C95400
24	Çatı / Skeleton	Sfero Döküm / Ductile Iron



Ölçüler Dimension

Anma Basıncı Nominal Pressure	PN	300 psi (20.6 bar)	
Anma Çapı / Nominal Diameter	DN	250	300
Flaş Ölçüleri / Flange Dimensions	L	330	356
	D	406	483
	b	30.2	31.8
	c	355	410
	n-d	12ø28	12ø28
H	635	720	

POST-1

Genel Özellikler / General Specifications

Ölçü / Dimensions: 2 1/2" ~12"

Anma Basıncı / Nominal Pressure: 250 psi (16,2 bar)

Çalışma Sıcaklığı / Working Temperature: -40°C/+60°C



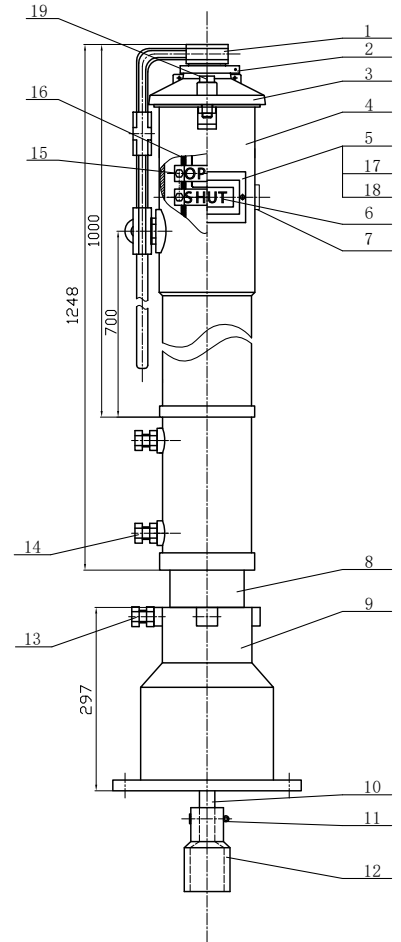
Ürün sayfası için
okutun

Scan for
product page



Malzeme Özellikleri Material Specifications

No	Parça Adı / Part Name	Adet/Qty	Malzeme/Material	Açıklama/Remark
1	Kol / Handle	1	DI	ASTM A536
2	Manivela / Driving Rod	1	S. S. 304	ASTM A276
3	İndikatör Kapağı / Indicator Cover	1	CI	ASTM A126
4	Gövde / Housing	1	CI	ASTM A126
5	Kilit Yuvası Plakası / Keyhole Plate	2	A283 Gr. C	ASTM A36
6	İndikatör Plakası / Indicator Plate	4	A413.0	ASTM S12A
7	Dişli Tapa / Screwed Plug	1	1035	ASTM A29
8	Uzatma Mili / Extension Rod	1	A283 Gr. C	ASTM A36
9	Flaş / Flange	1	CI	ASTM A126
10	Bağlantı Mili / Connection Rod	1	1045	ASTM A29
11	Kopilya / Cotter Pin	1	1035	ASTM A29
12	Mafsal / Joint	1	CI	ASTM A126
13	Civata / Bolt	2	1035	ASTM A29
14	Tahrik Somunu / Driving Nut	2	1035	ASTM A29
15	Kilit Plakası Contası / Keyhole Plate Gasket	4	1035	ASTM A29
16	İndikatör Kanatçık / Indicator Flap	1	S. S. 304	ASTM A276
17	Açıklama / Remark	2	EPDM	ASTM D2000
18	Resim No / Drawing No	2	Organic Glass	



H501Y

Genel Özellikler / General Specifications

Ölçü / Dimensions: 4" x 2 1/2" x 2 1/2"

Anma Basıncı / Nominal Pressure: 300 psi (20,6 bar)

Çalışma Sıcaklığı / Working Temperature: +4°C/+80°C

Akış hassasiyeti / Flow Sensitivity: 500 GPM

Standartlar / Standards

Sertifikalar / Certificate: UL, FM



Ürün sayfası için
okutun

Scan for
product page



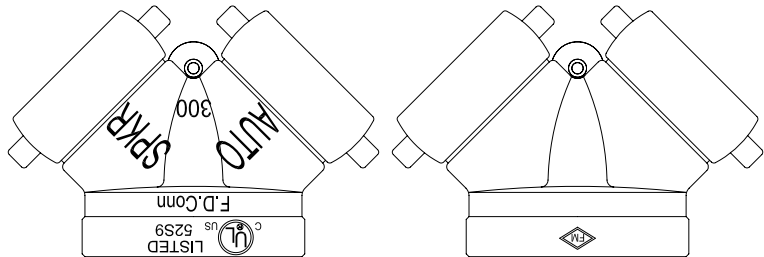
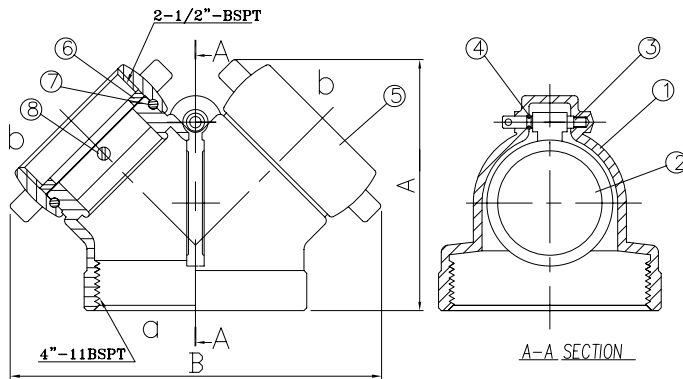
Bina dışına montajı yapılır, sprinkler ve yangın dolap hatlarının itfaiye tarafından beslenmesini sağlamak için dizayn edilmiştir. Aynı hat üzerinde çekvalf ile birlikte kullanılmalıdır. Donma riski olduğundan bulunduğu hat üzerinde otomatik damlatma vanası kullanılmalıdır. Yangın dolap hattı ve sprinkler tesisatı olan tüm yangın tesisatlarında kullanılır.

Mounted outside the building it is used to pump water by the fire department into the existing sprinkler and fire cabinets. For the same installation it should be used in combination with the check valve. When there is a risk of freezing, a bleeder valve should be mounted on the same installation. It can be used for all fire protection lines where there is a fire cabinet and a sprinkler system.



Ölçüler Dimension

	4" x 2 1/2"
A	5-33/64"
B	8-5/64"



Malzeme Özellikleri Material Specifications

No	Parça Adı/Part Name	Malzeme/Material
1	Gövde+Kapak/Body+Bonnet	Piringç/Brass
2	Klape/Clapper	Piringç/Brass
3	O-Ring/O-Ring	Vulkanize Kauçuk/Vulcanized Rubber

Y-3007

Genel Özellikler / General Specifications

Ölçü / Dimensions: G 2", 2 1/2"

Anma Basıncı / Nominal Pressure: 225 psi (16 bar)

Çalışma Sıcaklığı / Working Temperature: +4°C/+80°C

Standartlar / Standards

Sertifikalar / Certificate: TSE



*Kaplın kapak fiyata dahil değildir.

*The coupling and cap are not included in the price.



Storz Kaplin Ve Zincirli Kapak
Storz Coupling and Chain Cap

Y-3007



Ürün sayfası için
okutun

Scan for
product page

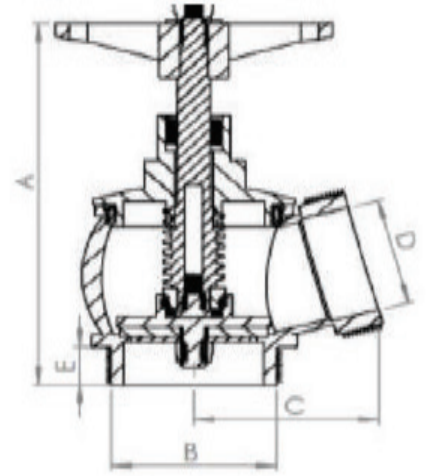
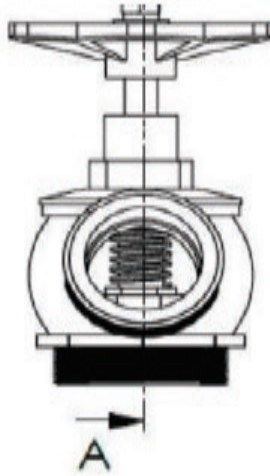
İtfaiyenin su almak amacıyla katlarda yangın dolapları yanında, yakınında veya yangın kaçış koridorlarında kullanılır. Yüksek katlı binalarda en az her iki katta bir kullanılması zorunludur.

In order to supply the fire department with water it is mounted in floors next to fire cabinets, nearby or near the fire escape corridor. In high-rise buildings it is mandatory to have one in every two floors.



Ölçüler Dimension

	2" - DN50	2 1/2" - DN65
A	150 mm	185 mm
B	59,5 mm	75 mm
C	82 mm	99 mm
D	47 mm	66 mm
E	16 mm	17 mm
Ağırlık/ Weight (gr)	1572	1913



A-A



Malzeme Özellikleri Material Specifications

No	Parça Adı/Part Name	Malzeme/Material
1	Gövde+Kapak/Body+Bonnet	Piringç/Brass
2	Klape/Clapper	Piringç/Brass
3	O-Ring/O-Ring	Vulkanize Kauçuk/Vulcanized Rubber

Y-3009

Genel Özellikler / General Specifications

Ölçü / Dimensions: 2 1/2"

Anma Basıncı / Nominal Pressure: 300 psi (20,6 bar)

Çalışma Sıcaklığı / Working Temperature: +4°C/+80°C

Standartlar / Standards

Sertifikalar / Certificate: UL, FM



Ürün sayfası için
okutun

Scan for
product page



İtfaiyenin su almak amacıyla katlarda yangın dolapları yanında, yakınında veya yangın kaçış koridorlarında kullanılır. Yüksek katlı binalarda en az her iki katta bir kullanılması zorunludur.

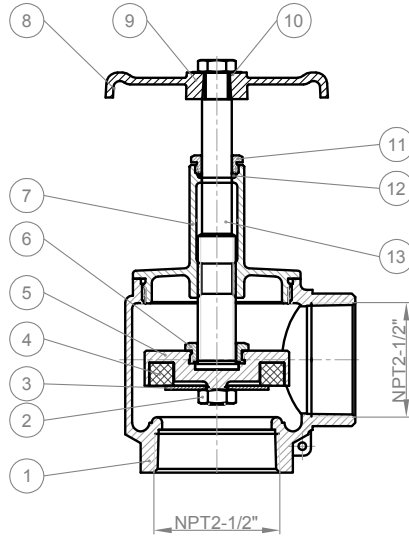
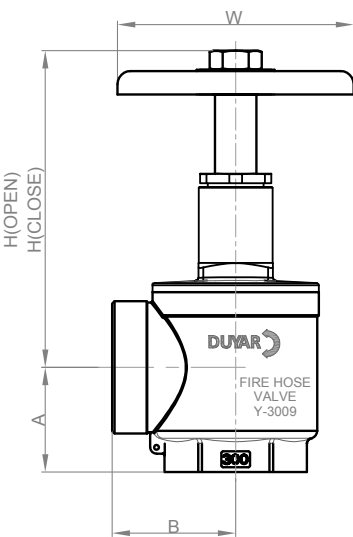
In order to supply the fire department with water it is mounted in floors next to fire cabinets, nearby or near the fire escape corridor. In high-rise buildings it is mandatory to have one in every two floors.



Malzeme Özellikleri / Material Specifications

Gövde & Kapak / Body & Bonnet Piring Dövme / Forged Brass

Sit / Seat	Piring / Brass
Klape / Seat Seal	EPDM / EPDM
Mil / Stem	Piring / Brass
O-Ring / O-Ring	EPDM / EPDM
Volan / Hand Wheel	Alüminyum Alaşım / Aluminium Alloy



- 1 Gövde / Body
- 2 Kilit Somunu / Lock Nut
- 3 Klape Pulu / Disc Washer
- 4 Kauçuk Pul / Rubber Washer
- 5 Klape Tutucu / Disc Holder
- 6 Somun / Stuff Nut
- 7 Kapak / Bonnet
- 8 Volan / Hand Wheel
- 9 Etiket / Tag
- 10 Kilit Somunu / Lock Nut
- 11 Somun / Stuff Nut
- 12 O-Ring / O-Ring
- 13 Mil / Stem



Ölçüler Dimension

Part Number	SIZE		A		B		H (CLOSE)		H (OPEN)		W	
	inch	mm	inch	mm	inch	mm	inch	mm	inch	mm	inch	mm
Y-3009	2 1/2 x 2 1/2	65x65	2.60	66	3.15	86	7.01	178	8.78	223	5.11	130

Hidrant / Hydrant

T-1755

Dirsek / Flange Bend

T-1760

Hidrant / Hydrant

T-1765

Hidrant / Hydrant

T-1775

Hidrant / Hydrant

T-1785

Genel Özellikler / General Specifications

Ölçü / Dimensions: DN100

Çalışma Sıcaklığı / Working Temperature: -10... +120 °C (16 Bar)

Standartlar / Standards

Sertifikalar / Certificates: TSE

Tasarım / Design: TS EN 14384

Bağlantı Boyutları / Connection Dimensions: TS EN 1092-2 (PN 16)

Testler / Tests: TS EN 12266-1

Uygulamalar / Applications

Yangın tesisatları / Fire installations



Ürün Kodu / Product code	h1	h2	h3	L
T-1755	190	430	350	1180
T-1765		860		1750
T-1775		1290		2040
T-1785		1720		2470



Malzeme Özellikleri Material Specifications

No	Parça Adı/Part Name	Malzeme/Material
1	Gövde/Body	GG 25 - EN GJL 250 - Pik Döküm/Cast Iron
2	Alt Boru/Lower Pipe	St 37 - Çelik çekme/Steel Extrusion
3	Çatal/Fork	GG 25 - EN GJL 250 - Pik Döküm/Cast Iron
4	Kaplin/Coupling	Alüminyum Alaşımli/Aluminum Alloy
5	Volan/Handwheel	GG 25 - EN GJL 250 - Pik Döküm/Cast Iron
6	Klape/Seat Seal	GGG 40 - EN GJS 400-15 - Sfero Döküm + Kauçuk Kaplama /Ductile Iron+rubber plated
7	Çekvalfi/Check Valve	CuZn40Pb2- CW617N Piringç/Brass
8	Alt Flanş/Lower Flange	GG 25 - EN GJL 250 - Pik Döküm/Cast Iron
9	Üst Flanş/Upper Flange	GG 25 - EN GJL 250 - Pik Döküm/Cast Iron

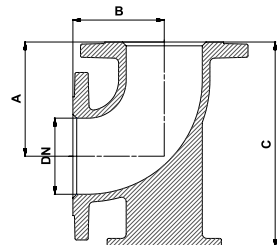
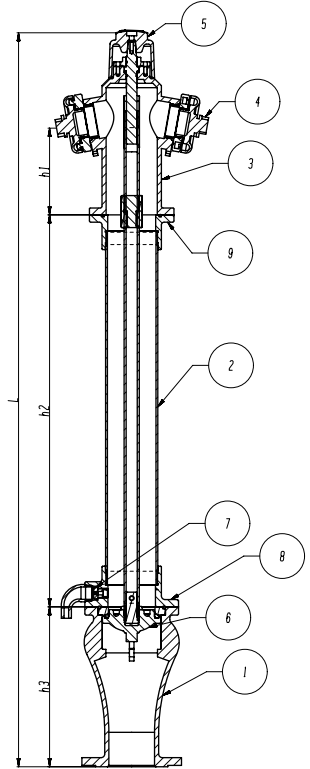


Ölçüler Dimension

PN	16 bar	
DN	100	
L	T-1755 : 1180	
	T-1765 : 1750	
	T-1775 : 2040	
	T-1785 : 2470	
Çıkış Ölçüsü/Outlet Dimension	2xDN65	
Tip/Type	C	
Akış Kesme Sistemi/Flow Cut Systems	Kuru Tip/Dry Type	
KV Debi Kapasitesi/Flowrate (m ³ /h)	210	
Dirsek/Elbow T-1760 (DN100)	A	150
	B	120
	C	270



Ürün sayfası için
okutun
Scan for
product page



T-1760

* CE Sertifikası T-1755, T-1765, T-1775, T-1785 ürünü için mevcuttur.

* CE Certificate is available for the T-1755, T-1765, T-1775, T-1785 product.

T-1720

Genel Özellikler / General Specifications

Ölçü / Dimensions: DN80 Çıkış ölçüsü: 2xDN 50

Çalışma Sıcaklığı / Working Temperature: -10... +120 °C (16 Bar)

Standartlar / Standards

Tasarım / Design: TS EN 14384

Bağlantı Boyutları / Connection Dimensions: TS EN 1092-2 (PN 16)

Testler / Tests: TS EN 12266-1

Uygulamalar / Applications

Yangın tesisatları / Fire installations



Ürün sayfası için
okutun

Scan for
product page



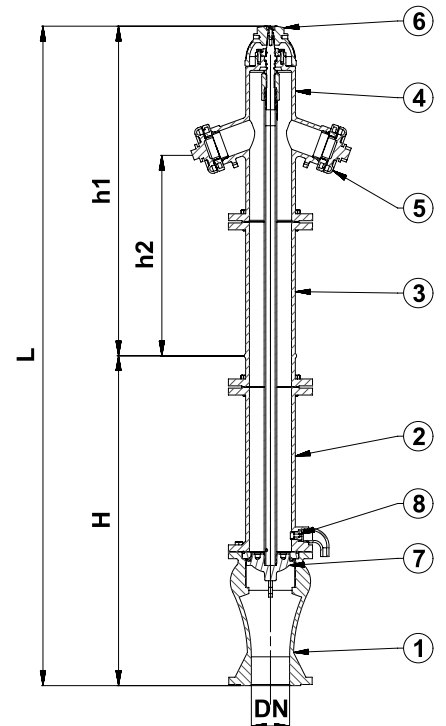
Malzeme Özellikleri Material Specifications

No	Parça Adı/Part Name	Malzeme/Material
1	Gövde/Body	GG 25 - EN GJL 250 - Pik Döküm / Cast Iron
2	Alt Boru / Lower Pipe	GG 25 - EN GJL 250 - Pik Döküm / Cast Iron
3	Üst Boru / Upper Pipe	GG 25 - EN GJL 250 - Pik Döküm / Cast Iron
4	Çatal / Fork	GG 25 - EN GJL 250 - Pik Döküm / Cast Iron
5	Kaplin / Coupling	Alüminyum Alaşım / Aluminum Alloy
6	Volan / Handwheel	GG 25 - EN GJL 250 - Pik Döküm / Cast Iron
7	Klape / Seat Seal	GGG 40 - EN GJS 400-15 - Sfero Döküm + Kauçuk Kaplama / Ductile Iron + Rubber Coated
8	Çekvalf / Check Valve	CuZn40Pb2 - CW617N - Pirinç / Brass



Ölçüler Dimension

PN	16 bar
DN	80
H	850
h1	900
h2	540
L	1750
Çıkış Ölçüsü / Outlet Dimension	2 x 2"
Tip / Type	C
Akış Kesme Sistemi / Flow Cut Systems	Kuru Tip / Dry Type
KV Debi Kapasitesi / Flowrate (m ³ /h)	106



Çelik Borulu Hidrant /
Hydrant with Steel Pipe

T-1750

Dirsek /
Flange Bend

T-1760

Kazan /
Surface Box

T-1770

Genel Özellikler / General Specifications

Çalışma Sıcaklığı / Working Temperature: -10... +120 °C (16 Bar)

Standartlar / Standards

Tasarım / Design: TS EN 14339

Bağlantı Boyutları / Connection Dimensions: TS EN 1092-2 (PN 16)

Testler / Tests: TS EN 12266-1

Uygulamalar / Applications

Yangın tesisatları, sulama sistemleri / Fire installations, irrigation systems



Ürün sayfası için
okutun

Scan for
product page



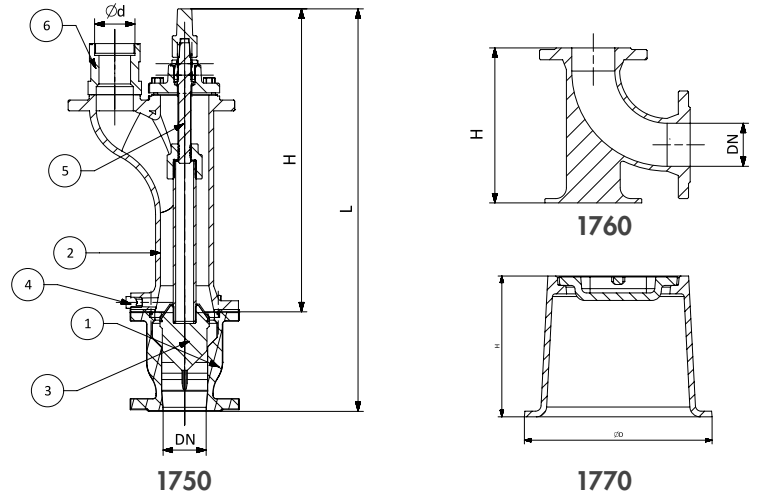
Malzeme Özellikleri Material Specifications

No	Parça Adı/Part Name	Malzeme/Material
1	Gövde/Body	GG 25 - EN GJL 250 - Pik Döküm/Cast Iron
2	Üst Gövde/Upper Body	GG 25 - EN GJL 250 - Pik Döküm/Cast Iron
3	Klape/Seat Seal	GGG 40 - EN GJS 400-15 - Sfero Döküm + Kauçuk Kaplama /Ductile Iron + Rubber Coated
4	Çekvalf/Check Valve	CuZn40Pb2 - CW617N - Piringç/Brass
5	Mil/Stem	X20Cr13 - AISI420 - Paslanmaz Çelik/Stainless Steel
6	Kaplin/Coupling	GG 25 - EN GJL 250 - Pik Döküm/Cast Iron



T-1750 Ölçüler T-1750 Dimension

PN	16 bar
DN	80
H	560
L	750
Çıkış Ölçüsü/Outlet Dimension	1 x 2 1/2"
Tip/Type	C
Akış Kesme Sistemi/Flow Cut Systems	Kuru Tip/Dry Type
KV Debi Kapasitesi/Flowrate (m ³ /h)	106



T-1760 Ölçüler T-1760 Dimension

PN	16 bar
DN	80
H	290



T-1770 Ölçüler T-1770 Dimension

PN	16 bar
Ø D	360
H	270

* CE Sertifikası T-1750 ürünü için mevcuttur.

* CE Certificate is available for the T-1750 product.

Y-7010

Genel Özellikler / Specifications

Ölçü / Dimensions: 2" ... 8" | DN50 ... DN200

Anma Basıncı / Nominal Pressure: 250 psi (17,2 Bar)

Flanş Bağlantı Standard / Flange Connection Standard:

PN 16 Flanşlı (Köşe Tipi) / Flanged PN 16 (Corner Type)

TSEK

Özellikler / Specifications

• Vana şebeke basıncında oluşabilecek fazla basıncı hızlı bir şekilde atmosfere tahliye ederek boru sistemini ve diğer armatürleri korur.
The valve protects the pipe system and the other armatures through rapidly evacuating the excessive pressure in the network to the atmosphere.

• Relief kontrol vanaları debi değişikliklerinden bağımsız olarak sistemdeki basıncı sabit tutar.
The relief control valves hold the system pressure steady without affecting from the flowrate changes.

• Relief pilot valfin kontrol mekanizması sistemin debisi azaldığında, sistem basıncını sabit tutmak için hızlı bir şekilde açılır. Sistem basıncı vananın ayarlı olduğu değere düştüğünde darbe yaratmayacak şekilde kapanır.
The relief pilot valve's control mechanism rapidly opens to hold the system pressure steady when the system flowrate reduces. When the system pressure reduces to the valve's adjusted value, it closes up with not causing any blow.

• Vana hızlı bir şekilde açılır tahliye işlemini bitirdikten sonra, şebekede tekrar bir basınç dalgalanması yaratmadan yavaşça tam sızdırmaz şekilde kapanır.
After the valve opens rapidly and finishes the evacuation process, it closes up slowly and fully impermeable without causing any pressure fluctuation in the network again.

• Vana ekstra bir enerji kaynağı gerektirmeden tamamen hidrolik olarak hat basıncı ile çalışır.
The valve works with the line pressure entirely hydraulic not needing any extra energy source.

• Vananın dizaynı glob tip olduğundan bakımı oldukça kolay ve ucuzdur.
Because of the valve's design is globe type, its maintenance is quite easy and cheap.

• Vana yatay ve dikey montajlarda bile güvenle çalışır.
The valve works safely even vertical and horizontal mountings.

• Relief kontrol vanaları şebekeye TEE şeklinde monte edilirler $D^2 = \frac{250 \times Q}{\sqrt{P}}$ formülü ile vana çap hesabı yapılır.

The relief control valves are mounted TEE type to the network. The valve's diameter calculation is done with the $D^2 = \frac{250 \times Q}{\sqrt{P}}$ formula.

D : Relief vanası çapı (mm) / Relief valve diameter (mm)

Q : Sistem Debisi (m³/h) / System Flowrate (m³/h)

P : Sistem Basıncı (metre) / System Pressure (meters)



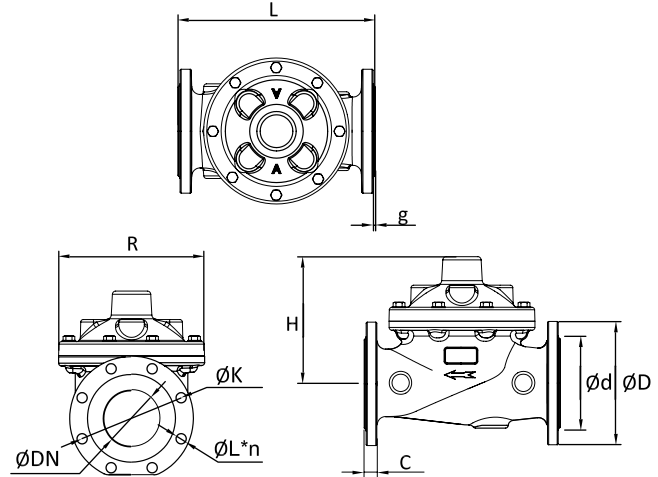
Ürün sayfası için okutun

Scan for product page



Hızlı basınç tahliye kontrol vanaları; sistemdeki basıncın belli bir limit değerin üzerine çıktığında, açılarak fazla basıncın dışarı atılması ile sistemi rahatlatmak için kullanılır. Sistem basıncı vananın ayarlı olduğu limit değere düştüğünde vana tekrar kapanır. Relief vanaların basınç değeri üzerinde kullanılan pilot valf sayesinde ayarlanır. Pilot valfin ayarlanan set değeri çıkışındaki geri basınçtan etkilenmez.

The pressure relief control valves are used for relieving the system with opening up and evacuating the excessive pressure when the pressure in the system is over a specific limit value. When the system pressure reduces to the valve's adjusted limit value, it closes again. The relief valve's pressure value is adjusted from the pilot valve placed on the main valve. The pilot valve's adjusted value is not affected from the valve's exit's back pressure.



Boyut ve Ağırlık Tablosu Size and Weight Table

ØDN PN16	50 – 2"		65 – 2½"		80 – 3"	
	mm	inch	mm	inch	mm	inch
ØD	165	6 1/2	185	7 9/32	200	7 7/8
ØK	125	4 59/64	145	5 45/64	160	6 19/64
Ød	99	3 57/64	118	4 41/64	132	5 13/64
ØL*n	19*4	3/4	19*4	3/4	19*8	3/4
g	3	1/8	3	1/8	3	1/8
L	230	9 1/16	290	11 27/64	300	11 13/16
H	185	7 9/32	200	7 7/8	220	8 21/32
C	21	53/64	21	53/64	23	29/32
R	175	6 57/64	200	7 7/8	220	8 21/32
Ağırlık Kg-lbs	15 Kg.	33 Lbs.	22 Kg.	48 Lbs.	26 Kg.	57 Lbs.

ØDN PN16	100 – 4"		150 – 6"		200 – 8"	
	mm	inch	mm	inch	mm	inch
ØD	220	8 21/32	285	11 7/32	340	14 25/64
ØK	180	7 3/32	240	9 29/64	295	11 39/64
Ød	156	6 9/64	211	8 5/16	266	10 15/32
ØL*n	19*8	3/4	23*8	29/32	23*12	29/32
g	3	1/8	3	1/8	3	1/8
L	350	13 25/32	480	19 57/64	530	20 55/64
H	240	9 29/64	330	13 63/64	385	15 5/32
C	23	29/32	25	63/64	27	1 1/16
R	260	10 15/64	360	14 11/64	400	15 3/4
Ağırlık Kg-lbs	38 Kg.	83 Lbs.	77 Kg.	169 Lbs.	138 Kg.	304 Lbs.

Y-7020

Genel Özellikler / Specifications

Çalışma Basıncı / Working Pressure

Orta Basınç Aralığı / Medium Pressure Range: 1,5–10 bar

Yüksek Basınç Aralığı / High Pressure Range: 1,5–16 bar

Çalışma Sıcaklığı Aralığı / Operating Temperature Range: -5°C ila 80°C

Flanş Bağlantısı / Flange Connection: EN 1092-2 PN 16

Testler / Tests

Gövde Testi / Body Test: 1,5 x PN (TS EN 12266 -1)

Sızdırmazlık Testi / Sealing Test: 1,2 x PN (TS EN 12266-1)

Kaplama / Coated: Kumlama + Elektrostatik Toz Boya (RAL Serisi)



Flatörlü seviye kontrol vanaları, isale hatlarında bulunan su deposu, rezervuar, basınç kırıcı maslak v.b su depolayan yapılarda suyun seviyesini kontrol etmek için kullanılan hidrolik kontrol vanalarıdır. Ana vananın açma-kapama yapabilmesi için, mevcut şebekede minimum 12 metre su basıncı olması gerekmektedir. Vana ekstra bir enerji gerektirmeden tamamen hidrolik olarak hat basıncı ile çalışır.

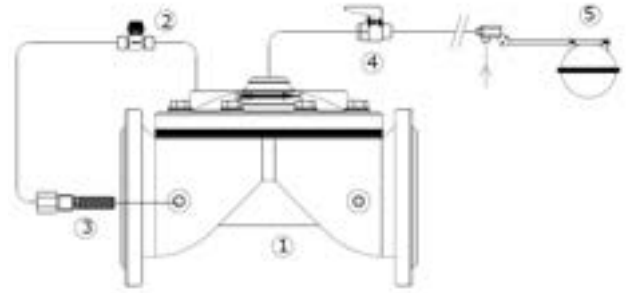
Float-operated level control valves are hydraulic control valves used to regulate water levels in storage structures such as water tanks, reservoirs, and break pressure tanks located along transmission lines. A minimum network pressure of 12 meters of water column is required for the main valve to operate (open/close). The valve operates fully hydraulically using line pressure, without requiring any external energy source.

Hidrolik Kontrol Sistemleri

1. Kontrol Vanası
2. İğneli Valf
3. Parmak Filtre
4. Mini Vana
5. Flatör Takımı

Hydraulic Control Systems

1. Control Valve
2. Needle Valve
3. Finger filter
4. Mini Ball Valve
5. Float Kit



Malzeme Özellikleri Material Specifications

No	Parça Adı/Part Name	Malzeme/Material
1	Vana Gövdesi / Body	GG 25–Opsiyonel / Optional: GGG 40
2	Vana Kapağı / Bonnet	GG 25–Opsiyonel / Optional: GGG 40
3	Yay / Spring	Epoksi Kaplı Yay Çeliği–Opsiyonel : SS Paslanmaz Epoxy-Coated Spring Steel – Optional: Stainless Steel (SS)
4	Yay Baskısı / Spring Pressure	Nylon 6
5	Diyafram / Diaphragm	Güçlendirilmiş EPDM–Opsiyonel: Nitril Reinforced EPDM – Optional: Nitrile
6	Rondela / Washer	8.8 Galvaniz Çelik–Opsiyonel: A2 Inox Grade 8.8 Galvanized Steel – Optional: A2 Stainless Steel (SS)
7	Cıvata & Somun / Bolt & Nut	8.8 Galvaniz Çelik–Opsiyonel: A2 Inox Grade 8.8 Galvanized Steel – Optional: A2 Stainless Steel (SS)
8	Kontrol Fittings / Control Fittings	Kom–Nikel Kaplı Alloy7– Piring Nickel-Plated Alloy 7 – Brass
9	İletim Borusu / Pilot Tube	Güçlendirilmiş Naylon–Opsiyonel : Bakır Reinforced Nylon – Optional: Copper





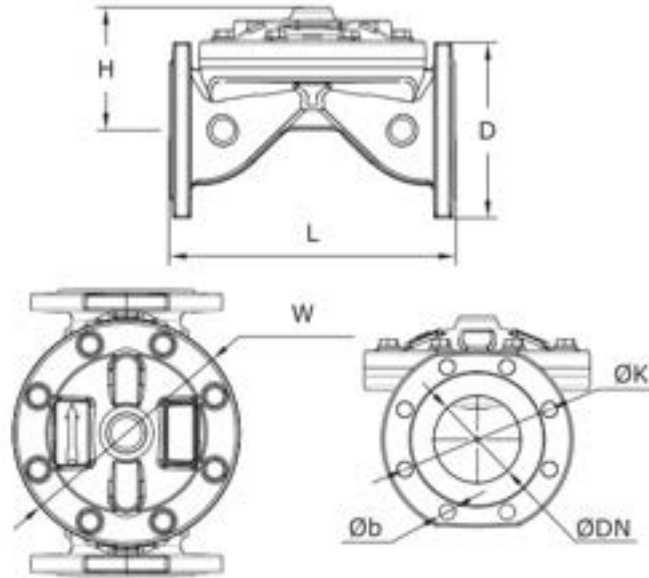
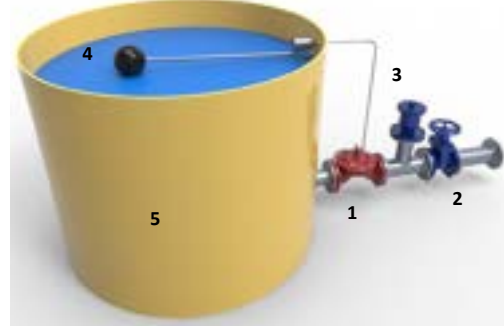
Montaj Detayı Assembly Detail

Örnek Ürün Montajı

1. Flatörlü Seviye Kontrol Vanası
2. İzolasyon Vanası
3. Hava Tahliye Vanası
4. Flatör Asamblesi
5. Depo/ Rezervuar

Typical Product Installation

1. Float Level Control Valve
2. Isolation Valve
3. Air Relief Valve
4. Float Assembly
5. Tank/Reservoir



Ölçüler Dimension

Anma Basıncı Nominal Pressure	PN	16 Bar						
Anma Çapı Nominal Diameter	DN	50	65	80	100	125	150	200
Vana Boyutları Valve Dimensions	D	165	185	200	220	250	285	340
	H	105	110	125	145	227	244	272
	L	225	250	305	330	380	400	450
	K	125	145	160	180	210	240	295
	W	165	185	220	250	320	320	320
dxn		19X4		19X8			23X8	23X12
Ağırlık Weight	Kg.	13	16	21	27	45	48	76

Y-7015

Genel Özellikler / Specifications

Çalışma Basıncı / Working Pressure: 20,7 bar (300 psi)

Ayar Basıncı / Set Pressure: Fabrikada önceden ayarlanmış çıkış basıncı 5 bar (75 psi) / Factory preset outlet pressure 5 bar (75 psi)

Çalışma Sıcaklığı Aralığı / Operating Temperature Range: 0°C ila 90°C

Flanş Bağlantısı / Flange Connection: EN1092-2 PN16'ya göre flanşlıdır, talep edilen vanalara bağlıdır, flanşlar ANSI B16.1 Sınıf 125'e göre delinebilir.

Flanged according to EN1092-2 PN16, depends on requested valves, flanges can be drilled according to ANSI B16.1 Class 125.

Özellikler / Specifications

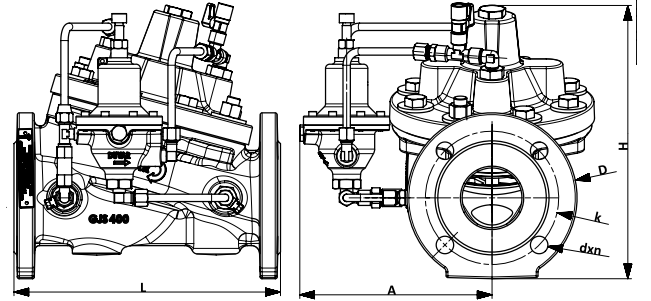
- Geniş bir akış aralığında çalışır.
Operates in a wide flow range.
- Y tip gövdesi sayesinde basınç kayıpları düşüktür.
Thanks to its Y type body, pressure losses are low.
- Gövde üzerinde bulunan bağlantı delikleri sayesinde vana simetri bağlanabilir.
- Ayar basıncı, basınç düşürücü pilot vana üzerinde bulunan tek ayar vidası ile ayarlanabilir.
Adjustment pressure can be adjusted with a single adjustment screw on the pressure reducing pilot valve.
- Boru hattından sökülmeden bakımı yapılabilir.
It can be maintained without dismantling from the pipeline.
- Vana boyutu L, EN558 Seri 1'e uygundur.
Valve size L conforms to EN558 Series 1.
- Çıkış basıncı ayar aralığı: 2 - 15 bar (30 - 220 psi) -(Farklı bir set değeri için siparişinizde lütfen belirtiniz.)
Output pressure adjustment range: 2 - 15 bar (30 - 220 psi)-Except this range, please specify your intended set pressure while ordering.
- Boya: Epoksi Fırın Boyası
Paint: Epoxy Oven Paint

Tipik Uygulama/Typical Uygulama



Duyar pilot kontrollü relief vanaları çalışma prensibi: Sprinkler sistemindeki su basıncı, önceden belirlenmiş ayar değerini aştığında, pilot vana bu artışı algılar ve ana vananın açılmasını sağlar. Böylece fazla basınç, tahliye hattı üzerinden sistem dışına atılır. Basınç tekrar normal seviyeye indiğinde, pilot vana kapanır ve ana vana sızdırmaz şekilde kapanarak normal çalışma konumuna döner.

Duyar pilot operated pressure relief valve working principle: When the pressure of the sprinkler system exceeds the preset setpoint, the pilot valve senses the increase and opens the main valve, allowing excess pressure to be discharged through the outlet. Once the pressure returns to normal, the pilot closes and the main valve reseats to resume normal operation with leak-tight closure.



Ölçüler Dimension

Anma Basıncı Nominal Pressure	PN	300 psi (21 bar)				
Anma Çapı Nominal Diameter	DN	65	80	100	150	200
Vana Boyutları Valve Dimensions	L	290	310	350	480	600
	H	300	310	380	475	562
	D	212	216	232	262	290
	k	185	200	229	285	343
	g	145	160	180	240	295
	b	22	22	24	26	30
	dxn	19x4	19x8	19x8	23x8	23x12
Ağırlık / Weight	Kg.	30	31,5	47,5	87	159,5

Not:Relif vanamızı sipariş ederken lütfen amaçlanan ayar basıncını belirtiniz.

Not: While you are ordering the pressure-relief valve, please specify your intended set pressure.

Y-7000

Genel Özellikler / Specifications

Ölçü / Dimensions: 2" ... 8" | DN50 ... DN200

Anma Basıncı / Nominal Pressure: 250 psi (17,2 Bar)

Flanş Bağlantı Standard

/Flange Connection Standard: PN 16 Flanşlı / Flanged PN 16

TSEK

Özellikler / Specifications

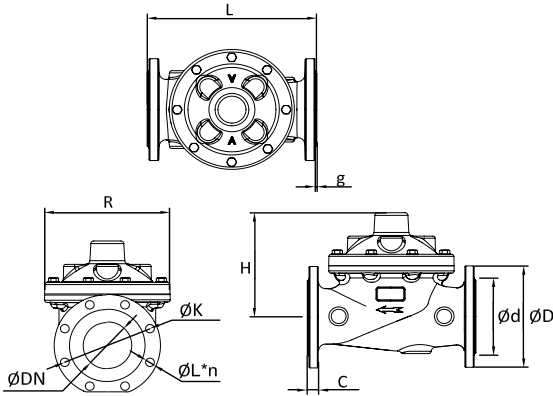
• Basınç düşürücü hidrolik kontrol vanası harici bir enerjiye ihtiyaç duymadan şebeke basıncı ile tam otomatik olarak çalışır.
The pressure reducing hydraulic control valve works fully automatic with the network pressure without needing any extra energy source.

• Kontrol vanası üzerinde kullanılan 2 yollu basınç düşürücü pilot vana şebekedeki debi değişimlerinden etkilenmeden çıkış basıncını istenilen değere düşürürler.
The two way pressure reducing pilot valve placed on the control valve reduces the exit pressure to a desired value without affected from the flowrate changes.

• Şebekedeki giriş basınç değeri, istenilen çıkış basınç değerinin altına düştüğünde vana kendini tam açar.
The valve fully opens itself when the entrance pressure value in the network reduces to below the desired exit pressure value.

• Değişken debi değeri olan su iletim şebekelerinde mevcut basınç düşürücü kontrol vanası çapından daha küçük bir çaptaki basınç düşürücü kontrol vanası şebekeye by-pass hattı olarak bağlanması tavsiye edilir.
In water conduction networks which have variable flowrate value, it is recommended that to use the smaller pressure reducing control valve diameter than the present pressure reducing control valve diameter as a by-pass line.

• Şebekede su olmadığında, vana kendini otomatik olarak kapatır.
The valve shuts itself down automatically when there is no water in the network.



Boyut ve Ağırlık Tablosu Size and Weight Table

ØDN PN16	50 – 2"		65 – 2½"		80 – 3"	
	mm	inch	mm	inch	mm	inch
ØD	165	6 1/2	185	7 9/32	200	7 7/8
ØK	125	4 59/64	145	5 45/64	160	6 19/64
Ød	99	3 57/64	118	4 40/64	132	5 13/64
ØL*n	19*4	3/4	19*4	3/4	19*8	3/4
g	3	1/8	3	1/8	3	1/8
L	230	9 1/16	290	11 27/64	300	11 13/16
H	185	7 9/32	200	7 7/8	220	8 21/32
C	21	53/64	21	53/64	23	29/32
R	175	6 57/64	200	7 7/8	220	8 21/32
Ağırlık Kg-lbs	15 Kg.	33 Lbs.	22 Kg.	48 Lbs.	26 Kg.	57 Lbs.



Ürün sayfası için
okutun
Scan for
product page



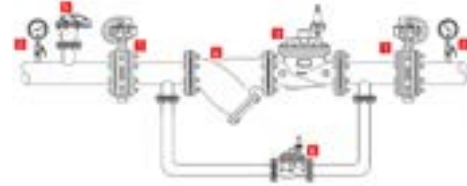
Basınç düşürücü hidrolik kontrol vanaları, su iletim şebeke hatlarındaki yüksek basınç değerini istenilen daha düşük bir değere düşürmek için kullanılır. Basınç düşürücü kontrol vanaları, şebekedeki akış ve debi değişimlerinden etkilenmeden ayarlanan çıkış basınç değerini korur. Vana çapı seçimi yapılırken boru çapı dikkate alınmaz. Vana çapı boru çapının küçük veya bir büyük değerinde seçilebilir. Vana çapı seçimi yapılırken kavitezyon değerleri dikkate alınmalıdır.

The pressure reducing hydraulic control valves are used for reducing the high pressure value in the water conduction network to a desired lower value. The pressure reducing control valves protect the exit pressure value without affected from flow and flowrate changes. The pipe diameter is not considered while selecting the valve diameter. The valve diameter can be selected as the smaller or a little bit larger value of the pipe diameter. The cavitation values must be considered while selecting the valve diameter.



Malzeme Özellikleri Material Specifications

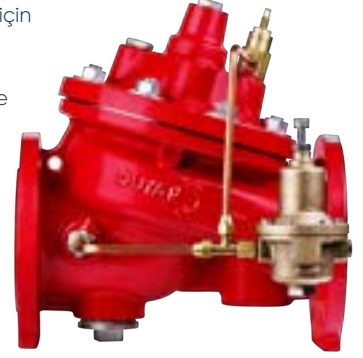
No	Açıklama/Description
1	İzolasyon Vanası/Isolation Valve
2	Manometre/Manometer
3	Basınç Düşürücü Kontrol Vanası/Pressure Reducing Control Valve
4	Pislik Tutucu Vana/Strainer Valve
5	Hava Tahliye Vanası/Air Release Valve
6	By-Pass Basınç Düşürücü Kontrol Vanası/By-Pass Pressure Reducing Control Valve



Y-7005



Ürün sayfası için
okutun
Scan for
product page



Genel Özellikler / Specifications

Çalışma Basıncı / Working Pressure: 20,7 bar (300 psi)

Ayar Basıncı / Set Pressure: Fabrikada önceden ayarlanmış çıkış basıncı 5 bar (75 psi)
/ Factory preset outlet pressure 5 bar (75 psi)

Çalışma Sıcaklığı Aralığı / Operating Temperature Range: 0°C ila 90°C

Flanş Bağlantısı / Flange Connection: EN1092-2 PN16'ya göre flanşlıdır, talep edilen vanalara bağlıdır, flanşlar ANSI B16.1 Sınıf 125'e göre delinebilir. / Flanged according to EN1092-2 PN16, depends on requested valves, flanges can be drilled according to ANSI B16.1 Class 125.

Çıkış Basıncı Ayar Aralığı / Output Pressure Adjustment Range: 0 - 21 bar (0 - 300 psi)

Özellikler / Specifications

Geniş bir akış aralığında çalışır.

Y tip gövdesi sayesinde basınç kayıpları düşüktür.

Gövde üzerinde bulunan bağlantı delikleri sayesinde vana simetri bağlanabilir. Ayar basıncı, basınç düşürücü pilot vana üzerinde bulunan tek ayar vidası ile ayarlanabilir.

Boru hattından sökülmeden bakımı yapılabilir.

Vana boyutu L, EN558 Seri 1'e uygundur.

Boya: Epoksi Fırın Boyası

Operates in a wide flow range.

Thanks to its Y type body, pressure losses are low.

Thanks to the connection holes on the body, the valve can be symmetrically connected.

Adjustment pressure can be adjusted with a single adjustment screw on the pressure reducing pilot valve.

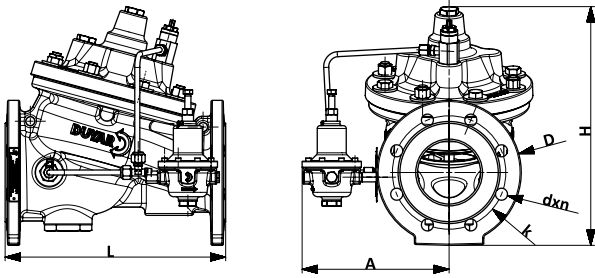
It can be maintained without dismantling from the pipeline.

Valve size L conforms to EN558 Series 1.

Paint: Epoxy Oven Paint

Duyar Y-7005 model basınç düşürücü vanası, değişen debi veya giriş basıncından bağımsız olarak daha yüksek giriş basıncını, sabit bir daha düşük çıkış basıncına düşürmek için tasarlanmış otomatik kontrol vanasıdır. Hidrolik kumandalı, pilot kontrollü, diyaframli glob ve Y tipinde vanadır. Çıkış basıncı, pilot vanada ayarlanan basınç ayarını aştığında; ana vana ve pilot vana damla sızdırmaz şekilde kapanır. Kontrol sistemi, hafif basınç değişikliklerine karşı çok hassastır ve istenen çıkış basıncını korumak için ana vana anında kontrol eder. Basınç ayarı pilot vana üzerinde bulunan tek ayar vidası ile yapılır. Değişken debi değeri olan su iletim şebekelerinde mevcut basınç düşürücü kontrol vanası çapından daha küçük bir çaptaki basınç düşürücü kontrol vanası şebekeye by-pass hattı olarak bağlanması tavsiye edilir.

The Duyar Y-7005 model pressure-reducing valve is an automatic control valve designed to reduce higher inlet pressure to a constant lower outlet pressure regardless of changing flow rate or inlet pressure. It is a hydraulically controlled, pilot-controlled, diaphragm globe and Y-type valve. When the outlet pressure exceeds the pressure setting set on the pilot valve; the main valve and pilot valve are closed drip tight. The control system is very sensitive to slight pressure changes and instantly controls the main valve to maintain the desired outlet pressure. Pressure adjustment is made with a single adjustment screw on the pilot valve. In water conduction networks that have variable flow rate values, it is recommended to use the smaller pressure-reducing control valve diameter than the present pressure-reducing control valve diameter as a by-pass line.



Ölçüler Dimension

Anma Basıncı Nominal Pressure	PN	300 PSI (21 Bar)				
		65	80	100	150	200
Anma Çapı Nominal Diameter	DN	65	80	100	150	200
Vana Boyutları Valve Dimensions	L	290	310	350	480	600
	H	300	310	380	475	562
	A	212	216	232	262	290
	D	185	200	229	285	343
	k	145	160	180	240	295
	g	118	132	156	211	266
	b	22	22	24	26	30
dxn	19x4	19x8	19x8	23x8	23x12	
Ağırlık Weight	Kg.	30	31,5	47,5	87	159,5

Not: Basınç düşürücü vananızı sipariş ederken lütfen amaçlanan ayar basıncını belirtiniz.

Note: While you are ordering the pressure-reducing valve, please specify your intended set pressure.

ZSJF

Genel Özellikler / Specifications

Ölçü / Dimensions: 3" - 4" - 6" | DN80, DN100, DN150

Anma Basıncı / Nominal Pressure: 365 psi (25 Bar)

Flanş Bağlantı Standard

/Flange Connection Standard: PN 16 Flanşlı / Flanged PN 16



Özellikler / Specifications

• Basınç düşürücü hidrolik kontrol vanası harici bir enerjiye ihtiyaç duymadan şebeke basıncı ile tam otomatik olarak çalışır.
The pressure reducing hydraulic control valve works fully automatic with the network pressure without needing any extra energy source.

• Kontrol vanası üzerinde kullanılan 2 yollu basınç düşürücü pilot vana şebekedeki debi değişimlerinden etkilenmeden çıkış basıncını istenilen değere düşürürler.
The two way pressure reducing pilot valve placed on the control valve reduces the exit pressure to a desired value without affected from the flowrate changes.

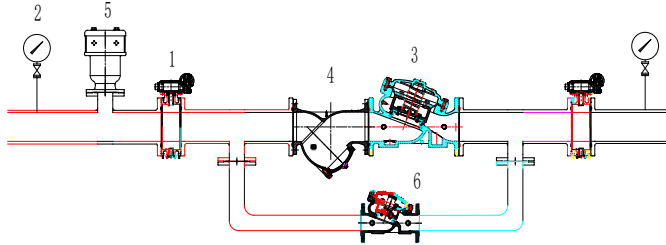
• Şebekedeki giriş basınç değeri, istenilen çıkış basınç değerinin altına düştüğünde vana kendini tam açar.
The valve fully opens itself when the entrance pressure value in the network reduces to below the desired exit pressure value.

• Değişken debi değeri olan su iletim şebekelerinde mevcut basınç düşürücü kontrol vanası çapından daha küçük bir çaptaki basınç düşürücü kontrol vanası şebekeye by-pass hattı olarak bağlanması tavsiye edilir.
In water conduction networks which have variable flowrate value, it is recommended that to use the smaller pressure reducing control valve diameter than the present pressure reducing control valve diameter as a by-pass line.

• Şebekede su olmadığında, vana kendini otomatik olarak kapatır.
The valve shuts itself down automatically when there is no water in the network.

Tavsiye edilen - Tipik Uygulama

Recommended - Typical Application



Malzeme Özellikleri Material Specifications

No Açıklama / Description

- 1 Kelebek Vana / Butterfly Valve
- 2 Manometre Pressure Gauge
- 3 Basınç Düşürücü / Pressure Reducing Control Valve
- 4 Y Tipi Pislik Tutucu / Y-strainer
- 5 Hava Atıcı / Air Release Valve
- 6 Bypass Basınç Düşürücü / By-pass Pressure Reducing Control Valve



Boyut ve Ağırlık Tablosu Size and Weight Table

DN (mm) PN16	L	H	D	K	n-Ø
80	310	271	200	160	8-Ø19
100	350	346	220	180	8-Ø19
150	480	408	285	240	8-Ø23

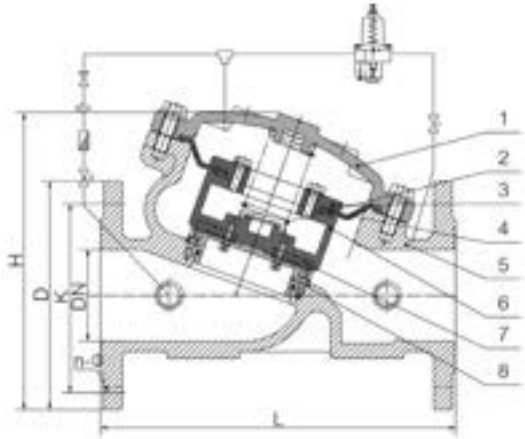


Ürün sayfası için
okutun
Scan for
product page



Basınç düşürücü hidrolik kontrol vanaları, su iletim şebeke hatlarındaki yüksek basınç değerini istenilen daha düşük bir değere düşürmek için kullanılır. Basınç düşürücü kontrol vanaları, şebekedeki akış ve debi değişimlerinden etkilenmeden ayarlanan çıkış basınç değerini korur. Vana çapı seçimi yapılırken boru çapı dikkate alınmaz. Vana çapı boru çapının küçük veya bir büyük değerinde seçilebilir. Vana çapı seçimi yapılırken kavitezyon değerleri dikkate alınmalıdır.

The pressure reducing hydraulic control valves are used for reducing the high pressure value in the water conduction network to a desired lower value. The pressure reducing control valves protect the exit pressure value without affected from flow and flowrate changes. The pipe diameter is not considered while selecting the valve diameter. The valve diameter can be selected as the smaller or a little bit larger value of the pipe diameter. The cavitation values must be considered while selecting the valve diameter.



Malzeme Özellikleri Material Specifications

No Parça Adı/Part Name Malzeme/Material

- 1 Kapak / Bonnet GGG50
- 2 Yay / Spring 316 Paslanmaz Çelik / 316 Stainless Steel
- 3 Baskı Flanş / Pressing Flange GGG50
- 4 Diyafram / Diaphragm EPDM
- 5 Gövde / Body GGG50
- 6 Disk / Disc GGG50
- 7 Conta / Gasket EPDM
- 8 Gövde Siti / Body Seat 316 Paslanmaz Çelik / 316 Stainless Steel
- 9 Kontrol Sistemi / Control System Pilot Vana, Diğer Aksamlar, Bağlantı Parçaları / Pilot body, internal accessory, control accessories, tubing and fittings

Katalog Kodu Catalogue Code	Ürün İsmi Product Name	Sayfa Numarası Page Number
DY-3327	Sprinkler Control Mode - Standard Sprey Sprinkler	8
DY-3337	Sprinkler Control Mode - Standard Sprey Sprinkler	9
DY-3427	Sprinkler Control Mode - Standard Sprey Sprinkler	10
DY-3437	Sprinkler Control Mode - Standard Sprey Sprinkler	11
DY-3323	Sprinkler Control Mode - Standard Sprey Sprinkler	12
DY-3333	Sprinkler Control Mode - Standard Sprey Sprinkler	13
DY-3423	Sprinkler Control Mode - Standard Sprey Sprinkler	14
DY-3433	Sprinkler Control Mode - Standard Sprey Sprinkler	15
DY-3329	Sprinkler Control Mode - Standard Sprey Sprinkler	16
DY-3339	Sprinkler Control Mode - Standard Sprey Sprinkler	17
DY-3429	Sprinkler Control Mode - Standard Sprey Sprinkler	18
DY-3439	Sprinkler Control Mode - Extended Coverage Light Hazard (ECLH)	19
DY-3527/DY-3537	Sprinkler Control Mode - Extended Coverage Light Hazard (ECLH)	20
DY-3627/DY-3637	Sprinkler Control Mode - Extended Coverage Light Hazard (ECLH)	21
DY-3529/DY-3539	Sprinkler Control Mode - Extended Coverage Light Hazard (ECLH)	22
DY-3629/DY-3639	Sprinkler Control Mode - Extended Coverage Light Hazard (ECLH)	23
DY-5337	Sprinkler Storage - Extra Large Orifice (ELO)	24
DY-5437	Sprinkler Storage - Extra Large Orifice (ELO)	25
DY-5333	Sprinkler Storage - Extra Large Orifice (ELO)	26
DY-5433	Sprinkler Storage - Extra Large Orifice (ELO)	27
DY-4333 / DY-4343	Sprinkler ESFR Sprinkler	28
DY-4337/ DY-4347	Sprinkler ESFR Sprinkler	29
DY-4357	Sprinkler 1" ESFR Sprinkler	30
DY-4363	Sprinkler Extended Coverage (CMDA/CMSA) (K25.2)	31
DU-3428	Gizli Tip Sprinkler (Sarkık) Concealed Sprinkler (Pendent)	32
DY-3428/ DY-3428-1	Gizli Tip Sprinkler Seti Concealed Sprinkler	33
DY-3430	Gizli Tip Sprinkler Seti Concealed Sprinkler	34
DY-6333/DY-6433/DY-6337/DY-6437	Kuru Tip Dry Barrel Sprinkler	35
DY-6339 / DY-6439	Kuru Tip Dry Barrel Sprinkler	36
DY-3300	Aksesuarlar Accessories	38
Y-4010	Islak Alarm Vanası Wet Alarm Valve	40-41
Y-4015	Kuru Alarm Vanası Dry Alarm Valve	42-43
Y-4016	Kuru Alarm Vanası Hızlandırıcısı Dry Alarm Valve Accelerator	43
GY46X-300	Deluge (Baskın) Vana Deluge Vana	44

Katalog Kodu Catalogue Code	Ürün İsmi Product Name	Sayfa Numarası Page Number
Y-4070	Kolay Kurulum Ünitesi Commercial Riser Manifold	45
Y-4072	Kolay Kurulum Ünitesi Dişli Residential Riser Manifold	46
Y-4025 / Y-4025-1	İzlenebilir Kelebek Vana – Yivli Indicating Butterfly Valve – Grooved	47
Y-4020	İzlenebilir Kelebek Vana – Wafer Indicating Butterfly Valve – Wafer	48
Y-4021	İzlenebilir Kelebek Vana – Wafer Indicating Butterfly Valve – Wafer	49
Y-4030	Test & Drenaj Vanası Test & Drain Valve	50
GVI	Akış Ölçer Flow Meter	52
DFM	Duyar Akış Ölçer Duyar Flow Meter	53
DPS10-1 / DPS10-2	Basınç Anahtarı Alarm Pressure Switch	54
Y-3001	Pirinç Dişli Akış Anahtarı Brass Threaded Flow Switch	55
Y-3002	Alüminyum Dişli Akış Anahtarı Aluminum Threaded Flow Switch	55
Y-3003	Akış Anahtarı Flow Switch	55
T-0330	Çift Klapeli Çekvalf Dual Plate Check Valve	56
Y-4065	Çift Klapeli Çekvalf Dual Plate Check Valve	57
Y-5065	Yangın Swing Çekvalf (Yivli) Fire Swing Check Valve (Grooved)	58
T-1425	Yükselen Milli Sürgülü Vana OS&Y Gate Valve	60
Y-4040	Yükselen Milli Sürgülü Vana OS&Y Gate Valve	62
Y-4045	Yükselen Milli Sürgülü Vana OS&Y Gate Valve	64-65
T-1436	Yükselmeyen Milli (NRS) Sürgülü Vana NRS Gate Valve	66
Y-4055	Yükselmeyen Milli (NRS) Sürgülü Vana NRS Gate Valve	67
POST-1	Dik Tip İndikatör Vertical Type Indicator	68
H501Y	İtfaiye Bağlantı Ağızı Two Way Inlet	69
Y-3007	İtfaiye Kat Bağlantı Vanası Landing Valve	70
Y-3009	İtfaiye Kat Bağlantı Vanası Angle Hose Valve	71
T-1755 / T-1760 / T-1765 / T-1775 / T-1785	Yer Üstü Yangın Hidrantı Overground Fire Hydrant	72
T-1720	Yer Üstü Yangın Hidrantı Overground Fire Hydrant	73
T-1750 / T-1760 / T-1770	Yer Altı Yangın Hidrantı Underground Fire Hydrant	74
Y-7010	Relief Vana Relief Valve	75
Y-7020	Flatörlü Seviye Kontrol Vanası Level Control Valve	76
Y-7015	Y Tipi Pilot Kontrollü Relief Vana Y Type Pilot Operated Pressure Relief	78
Y-7000	Basınç Düşürücü Vana Pressure Reducer Valve	79
Y-7005	Y Tipi Basınç Düşürücü Vana Y Type Pressure Reducer Valve	80
ZSJF	Basınç Düşürücü Vana Pressure Reducing Control Valve	81



DUYAR

Since 1965

Fabrika & Merkez / Main Factory & Headquarters
Osmangazi Mh. 2653 Sk. No:7 Esenyurt / İstanbul - Turkey
Faks: +90 212 355 07 47

Dökümhane / Foundry
Adnan Kahveci Mah. Tersane Cad. No:1
Beylikdüzü / İstanbul - Turkey
Telefon: +90 212 855 5222

Ofis / Office
Oruç Reis Mh. Tekstilkent Cad. No: 12B
Koza Plaza A Blok Kat:26 No: 262 Esenler / İstanbul - Turkey
Faks: +90 212 355 07 47

+90 444 82 62
+90 (212) 668 18 08
f t i l i n /DuyarVana



duyar.com
info@duyar.com